



JORNAL OFICIAL

DE SANTO ANTONIO DE POSSE

ÓRGÃO OFICIAL DO MUNICÍPIO

Ano VII - Edição 415 - 28 de julho de 2017

DISTRIBUIÇÃO GRATUITA

POSSE SEDIA ENCONTRO SOBRE “QUEIMADA E ARBORIZAÇÃO URBANA”

No dia 13 de junho, Santo Antônio de Posse sediou o encontro com representantes da Secretaria da Agricultura e Meio Ambiente de Itapira, do Departamento de Desenvolvimento, Agricultura, Indústria e Comércio de Santo Antônio de Posse, além da Polícia Municipal e Defesa Civil e falaram sobre as ações de queimadas e arborização urbana. Em relação a queimada urbana foi discutido quais os principais cuidados em relação as queimadas e quais os procedimentos técnicos devem ser executados no combate a incêndios, tudo com demonstrações práticas. Durante às práticas as orientações foram proferidas pelos representantes da Polícia Municipal e Defesa Civil de Santo Antônio de Posse.



ARBORIZAÇÃO

Em relação a Arborização Urbana as explicações foram feitas pelo representante do Departamento de Meio Ambiente de Santo Antônio de Posse e do Sama de Itapira, onde alguns temas foram abordados como: poda de formação, poda de limpeza, quais as principais

espécies indicadas para arborização urbana. Outro ponto discutido foi em relação ao apoio por parte das Polícias e Guardas Municipais em relação a fiscalização a arborização urbana, voltadas aos cortes sem autorização e maus tratos as árvores localizadas na zona urbana.

BAILE DA TERCEIRA IDADE



5 AGOSTO
às 20hs

NO CENTRO MÚLTIPLO DO IDOSO

Animação
Banda Amaro

Convite: R\$ 10,00



**CONTAS DO SAAEP JÁ PODEM
SER BAIXADAS PELA INTERNET**

Acesse: www.pmsaposse.sp.gov.br



EXPEDIENTE

Prefeitura Municipal
de Santo Antônio de Posse
Praça Chafia Chaib Baracat, 351
Vila Esperança / CEP: 13.830 - 000

Telefone (19) 3896 9000

E-mail

imprensa@pmsaposse.sp.gov.br

Site www.pmsaposse.sp.gov.br

Tiragem 1.000 exemplares

Impressão

Empresa Jornalística Jornal
Regional Ltda Eirelli
Setor de Comunicação da
Prefeitura Municipal

Jornalista Responsável

Marcelo Moura - MTB: 51.244/SP

PONTOS DE DISTRIBUIÇÃO

PSF - Ressaca

Bar Do Gordo - Jardim Progresso

Padaria Do Rui - Jardim Planalto

Padaria Cedro - Centro

Supermercado Maurício - Vila Rica

Biblioteca - Centro

Câmara Municipal - Centro

Pronto Socorro - Centro

Supermercado Bonetti - Vila Esperança

Supermercado Mais Barato - Centro

Campo Verde Agropecuária - Centro

Supermercado Max - Jardim M. Helena

Padaria - Bela Vista

Bar Do Batata - Jardim Maria Helena

Supermercado Bonetti - Pedra Branca

PSF - Popular / PSF - Rincão

Auto Posto Hd - Jardim Maria Helena

CRAS - Vila Esperança

Prefeitura - Vila Esperança

Ambulatório - Centro

Promoção Social - Centro

Centro Múltiplo Do Idoso - Vila Rica

PSF - Vila Bianchi / PSF - Monte Santo

Fisioterapia - Centro / CAPS - Centro

Centro Comunitário - Jd. Das Flores

Farmácia Do Povo - Centro

Disponível também no site

www.pmsaposse.sp.gov.br



PREFEITURA MUNICIPAL DE SANTO ANTONIO DE POSSE

ESTADO DE SÃO PAULO

HOMOLOGAÇÃO

Com fundamento no inciso VI, do art. 43, da Lei nº 8.666/93 e posteriores alterações, HOMOLOGO o resultado do julgamento realizado nos autos deste procedimento licitatório (Pregão Presencial nº 037/2017, tipo menor preço por item), cujo objeto é a aquisição de um veículo zero quilometro, já tendo ocorrido a adjudicação à licitante AUTOMECCOMÉRCIO DE VEÍCULOS NOVOS E USADOS LTDA, CNPJ nº 06.165.580/0001-53, que apresentou a proposta eleita vencedora, ficando autorizada, portanto, a celebração de ordem de compra para formalizar a entrega do produto acima descrito, no valor unitário de R\$ 48.000,00 (quarenta e oito mil reais), totalizando R\$ 48.000,00 (quarenta e oito mil reais).

Santo Antônio de Posse/SP, 17 de Julho de 2.017

NORBERTO DE OLIVÉRIO JÚNIOR
Prefeito do Município



PREFEITURA MUNICIPAL DE SANTO ANTONIO DE POSSE

ESTADO DE SÃO PAULO

EXTRATO DE ADITIVO 001/2017

NOS TERMOS DO PARÁGRAFO ÚNICO, DO ARTIGO 57, DA LEI FEDERAL Nº 8.666, DE 21 DE JUNHO DE 1993, ATUALIZADA PELA LEI FEDERAL Nº 8.883, DE 08 DE JUNHO DE 1994.

CONTRATANTE: PREFEITURA MUNICIPAL DE SANTO ANTONIO DE POSSE;
CONTRATADA: STARTUBO COMERCIAL LTDA EPP.

OBJETO: ADITIVO DE PRAZO

VIGÊNCIA: 11/07/2017 à 10/09/2017

LICITAÇÃO: PREGÃO Nº 015/2017, PROCESSO Nº 95.084/2017 – CONTRATO Nº 019-B/2017 -O ATA DE REGISTRO DE PREÇO 015-B/2017 - AQUISIÇÃO DE MATERIAIS HIDRÁULICOS, REFERENTE A TUBOS, CONEXÕES E ACESSÓRIOS PARA AS OBRAS DE MELHORAMENTO DA ADUTORA DO CAMANDUCAIA MIRIM.

SANTO ANTONIO DE POSSE, 11 DE JULHO DE 2.017.

NORBERTO DE OLIVÉRIO JÚNIOR
PREFEITO MUNICIPAL



PREFEITURA MUNICIPAL DE SANTO ANTONIO DE POSSE

ESTADO DE SÃO PAULO

EXTRATO DE ADITIVO 001/2017

NOS TERMOS DO PARÁGRAFO ÚNICO, DO ARTIGO 57, DA LEI FEDERAL Nº 8.666, DE 21 DE JUNHO DE 1993, ATUALIZADA PELA LEI FEDERAL Nº 8.883, DE 08 DE JUNHO DE 1994.

CONTRATANTE: PREFEITURA MUNICIPAL DE SANTO ANTONIO DE POSSE;
CONTRATADA: FRANCISCA PAULINA DE LIMA ME.

OBJETO: ADITIVO DE PRAZO

VIGÊNCIA: 11/07/2017 à 10/09/2017

LICITAÇÃO: PREGÃO Nº 015/2017, PROCESSO Nº 95.084/2017 – CONTRATO Nº 019-A/2017 -O ATA DE REGISTRO DE PREÇO 015-A/2017 - AQUISIÇÃO DE MATERIAIS HIDRÁULICOS, REFERENTE A TUBOS, CONEXÕES E ACESSÓRIOS PARA AS OBRAS DE MELHORAMENTO DA ADUTORA DO CAMANDUCAIA MIRIM.

SANTO ANTONIO DE POSSE, 11 DE JULHO DE 2.017.

NORBERTO DE OLIVÉRIO JÚNIOR
PREFEITO MUNICIPAL



PREFEITURA MUNICIPAL DE SANTO ANTONIO DE POSSE

ESTADO DE SÃO PAULO

EXTRATO DE ADITIVO 001/2017

NOS TERMOS DO PARÁGRAFO ÚNICO, DO ARTIGO 57, DA LEI FEDERAL Nº 8.666, DE 21 DE JUNHO DE 1993, ATUALIZADA PELA LEI FEDERAL Nº 8.883, DE 08 DE JUNHO DE 1994.

CONTRATANTE: PREFEITURA MUNICIPAL DE SANTO ANTONIO DE POSSE;
CONTRATADA: NATIELE APARECIDA FERREIRA EPP.

OBJETO: ADITIVO DE PRAZO

VIGÊNCIA: 11/07/2017 à 10/09/2017

LICITAÇÃO: CONVITE Nº 002/2017, PROCESSO Nº 94.911/2017 – CONTRATO Nº 018/2017 – CONTRATAÇÃO DE EMPRESA PARA EXECUÇÃO DE SERVIÇOS DE MÃO DE OBRA PARA A INSTALAÇÃO DE TUBOS, CONEXÕES E ACESSÓRIOS REFERENTE ÀS OBRAS DE MELHORAMENTO DA ADUTORA DO CAMANDUCAIA MIRIM

SANTO ANTONIO DE POSSE, 11 DE JULHO DE 2.017.

NORBERTO DE OLIVÉRIO JÚNIOR
PREFEITO MUNICIPAL

IPREM INSTITUTO DE PREVIDÊNCIA MUNICIPAL DE SANTO ANTÔNIO DE POSSE

PORTARIA Nº 018/2017

“Dispõe sobre a concessão de Aposentadoria por Idade à Servidora “MARIA APARECIDA DO CARMO HIPÓLITO”. RONALDO CARLOS DE SOUZA, Diretor Presidente do INSTITUTO DE PREVIDÊNCIA MUNICIPAL DE SANTO ANTONIO DE POSSE – IPREM POSSE, no uso de suas atribuições legais, CONSIDERANDO que a Sra. MARIA APARECIDA DO CARMO HIPÓLITO, implementou todos os requisitos para a concessão do benefício de Aposentadoria por Idade, nos termos do artigo 40, § 1º, inciso III, “b” da Constituição Federal. CONSIDERANDO que os documentos apresentados nos autos do processo administrativo nº 016/2017, são os necessários para análise e formalização da concessão do benefício pleiteado,

RESOLVE:

Art. 1º - CONCEDER APOSENTADORIA POR IDADE à servidora MARIA APARECIDA DO CARMO HIPÓLITO, portadora do RG nº 13.004.894-X (SSP/SP), e titular do CPF nº 113.308.368-30, nascido em 21/07/1957.

Art. 2º - A proporcionalidade apurada para aferição do valor dos proventos foi de 47,42% da média das 80% das maiores contribuições atualizadas da servidora, que é correspondente a R\$437,39 (quatrocentos e trinta e sete reais e trinta e nove centavos), porém face à vedação ao recebimento de valor menor que o mínimo legal federal, a renda mensal será no valor de R\$ 937,00 (novecentos e trinta e sete reais).

Art. 3º - Os reajustes deverão ocorrer anualmente na mesma data e no mesmo índice aplicado aos aposentados do INSS, vez que, no presente caso, não há paridade entre ativos e inativos.

Art. 4º - Esta Portaria tem efeito para levantamento de valores correspondentes a:

I – PIS – Programa de Integração Social;

II – PASEP – Programa de Formação do Patrimônio do Servidor Público;

III – FGTS – Fundo de Garantia por Tempo de Serviço.

Art. 5º - Esta portaria entrará em vigor a partir de 01 de agosto de 2017.

REGISTRE-SE, PUBLIQUE-SE E CUMPRA-SE.

Santo Antônio de Posse, 21 de julho de 2017.

RONALDO CARLOS DE SOUZA - DIRETOR PRESIDENTE

RESULTADO DO JOGOS DO CAMPEONATO DE FUTSAL

20/07 – QUINTA-FEIRA

Família 4 x 4 Dallas

Bang Bang 13 x 4 100 Limites

Amigos 4 x 8 Lentus F.C.

21/07 – SEXTA-FEIRA

Marcionilio Souza 9 x 2 L.A. Galaxy

Supermercado Max 5 x 2 Astro Vila

Furacão Baiano 1 x 1 Paulista

Benficaloco

23/07 – DOMINGO

Dogs 5 x 3 Meninos da Vila

Boca Juniors 12 x 3 Explosão

CSKA Futsal 13 x 0 Vila Vip

Divino 6 x 1 Nacional

25/07 – TERÇA-FEIRA

Astro Vila W x O CMC

Borussia 1 x 5 Itaposse

Família 0 x 8 Bang Bang

26/07 - QUARTA-FEIRA

Supermercado Max 7 x 2 Pedra

Branca

Dogs 5 x 0 L.A. Galaxy

Marcionilio Souza 7 x 6 Amigos



DIRETRIZES PARA A ARBORIZAÇÃO URBANA NO MUNICÍPIO

Arborização urbana é o nome dado para toda vegetação encontrada no perímetro urbano sendo um dos componentes bióticos mais importantes das cidades. A arborização urbana é responsável pela melhoria da qualidade de vida da população, trazendo benefícios ecológicos, estéticos, sociais e econômicos.

A arborização urbana está ligada diretamente ao microclima local, que através de suas folhas realiza a fotossíntese onde transformam o CO₂ em O₂, absorvem a radiação ultravioleta emitida pelo sol que pode ocasionar o câncer de pele, além de aumentar a umidade atmosférica através da evapotranspiração deixando a cidade mais fresca proporcionando conforto ambiental a todos.

As árvores também têm o poder de diminuir a poluição atmosférica e acústica além de proteger o solo e a fauna. Não podemos deixar de levar em consideração os benefícios paisagísticos que são proporcionados pelas árvores e a sombra por ela fornecida.

Os benefícios econômicos e sociais se resumem na saúde onde cidades que contem arborização urbana consequentemente terá melhor qualidade do ar, diminuindo doenças respiratórias que se resultará em economia no setor da saúde ou até mesmo as árvores servem de barreiras diminuindo a velocidades dos ventos que muitas vezes ocasionam prejuízos à população.

As calçadas ecológicas surgiram como uma alternativa para minimizar parcialmente o impacto ambiental causado pela impermeabilização do solo nas cidades, uma de suas principais funções é proporcionar a possibilidade de infiltração de água no solo visto que parte da calçada é permeável podendo absorver cerca de 100 litros por m² dependendo do tipo do solo. Com isso o volume e a velocidade do escoamento superficial diminui, diminuindo consequentemente a probabilidade de destruição e alagamento ocasionado pela água das chuvas.

O espaço árvore é um espaço no qual as árvores poderão se desenvolver sem que ocorram maiores danos no calçamento com o crescimento das mesmas. Este espaço foi sugerido através de estudos espe-

cíficos, onde se deve adotar as respectivas medidas: para calçadas com 2,5 metros de largura, considerando 40% de largura, teremos 2,5 * 40 % = 1 metro de largura e o comprimento do espaço deverá ter, no mínimo, 2 metros de comprimento.

Para a implantação do projeto de arborização urbana, algumas legislações e normas devem ser seguidas como a ABNT

16246-1, Lei municipal 2625/11e o código de postura municipal através do artigo 72 que fornecem as diretrizes referentes à arborização urbana a serem seguidas.

Para o município de Santo Antônio de Posse, foi desenvolvida uma lista de espécies nativas próprias para o plantio urbano contendo o nome científico e o nome comum conforme tabela abaixo.

Tabela I: Espécies nativas para plantio urbano em calçadas com largura igual ou inferior a 2,00m; Calçadas e demais espaços com presença de fiação elétrica aérea; Calçadas com ausência de recuo predial.

Nome Popular	Nome Científico
Algodão-da-praia / Algodão-do-brejo	Hibiscus Pernambucensis
Diadema / Rabo-de-cotia	Stiffia Crysantha
Guamixinga / Jasmim-do-mato	Glipea Jasminiflora
Murta Verdadeira	Eugenia Sprengelli
Vassoura Vermelha	Dodonaea Viscosa

Tabela II: Espécies nativas para plantio urbano em calçadas com largura superior a 2,00m desde que desprovidas de rede de fiação elétrica aérea. Podem ser utilizadas também as espécies descritas na tabela I.

Nome Popular	Nome Científico
Aroeira-salsa / Falso-chorão	Schinus molle
Canudo de Pito / Aleluia	Senna Bicapsularis
Casca D'Anta / Cataia	Drimys Winteri
Guamirim Cascudo	Myrcia Crassifolia
Ipê-amarelo-do-cerrado	Tabebuia sp
Oiti	Licamia Tomentosa
Pata-de-vaca / unha-de-vaca	Bauhinia sp
Quaresmeira	Tibouchina granulosa

Tabela III: Espécies nativas para plantio urbano em canteiros centrais do sistema viário, parques, praças e grandes jardins. Podem ser utilizadas também as espécies descritas nas tabelas I e II.

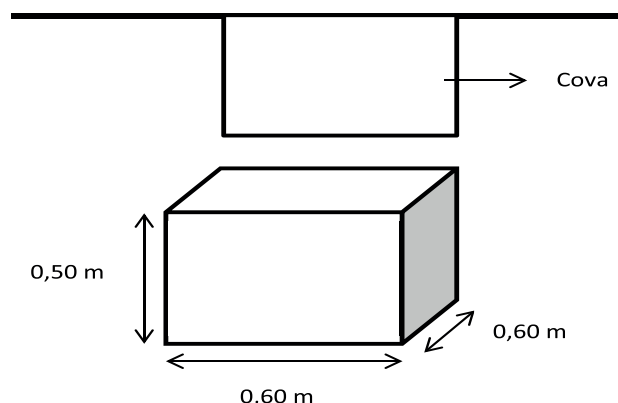
Nome Popular	Nome Científico
Alecrim-de-Campinas	Holocalix glaziovii
Canelinha	Nectandra megapotamica
Cássia Imperial /cacho-de-ouro	Cassia ferruginea
Cássia-grande / Cássia rósea	senna grandis
Castanheira / Monguba	Pachira aquatica
Ipê-amarelo	Tabebuia chrysotrica
Ipê-branco	Tabebuia roseo-alba
Ipê-roxo	Tabebuia avellanadae
Pau-de-ferro	Caesalpinia ferrea
Sabão-de-soldado	Sapindus saponaria
Sibipiruna	Caesalpinia peltophoroides

PARA A REALIZAÇÃO DO PLANTIO DEVE SEGUIR O PASSO A PASSO ABAIXO:

1°- A escolha da espécie a ser plantada, tem que estar de acordo com a lei municipal. Dentre as espécies algumas possuem flores e outras não sendo que algumas derrubaram mais folhas e outras menos, então a espécie apropriada será escolhida de acordo com o interesse do munícipe.

2°- Para o desenvolvimento correto das árvores a abertura da calçada deve ser de calçadas de 2,5m a dimensão deve ser de 2m de comprimentos por 1m de largura e nas calçadas de 2m a dimensão deve ser de 1,6m de comprimento por 0,80m de largura, lembrando que este espaço indicado é devido a estudos recentes e também como indicação do programa município VerdeAzul do Estado de São Paulo.

3°- As covas deverão ter uma dimensão mínima de 0,5m de profundidade por 0,6m de comprimento e largura, conforme esboço ao lado.



4°- Após a abertura das covas deve-se incorporar 200 gramas de adubo 04-14-08 ou 5 litros de esterco animal, composto ou substrato para a fertilização do solo.

5°- Finalmente chegou a hora de plantar. Remova a embalagem que protege o torrão da muda da árvore, que pode ser um vaso plástico ou sacos plásticos e posteriormente coloque a muda na cova, com o cuidado de deixar o colo da planta no mesmo nível da terra que cobrirá

a cova. Depois a terra que voltara a cova deve ser compactada para uma melhor fixação da muda junto à cova.

6°- Depois de realizado o plantio propriamente dito, colocar no mínimo uma estaca (tutor), com o objetivo de proteger e permitir o pleno desenvolvimento da árvore. Também é importante fixar com barbante em forma de 8 a muda de árvore a estaca como a imagem ilustrativa abaixo.

7°- Deve -se regar a muda no mesmo dia do plantio e quando não chover a muda tem que ser regada a cada 3 dias.

Todas as informações referentes às espécies, portes, adubação, podas, pragas e doenças podem ser adquiridas junto ao Departamento de Desenvolvimento, Meio Ambiente, Agricultura, Indústria e Comércio da prefeitura.

PAGUE SUAS CONTAS DO SAAEP NOS SEGUINTE BANCOS:








PAGUE SUAS CONTAS DA PREFEITURA NOS SEGUINTE BANCOS:







PREFEITURA MUNICIPAL DE SANTO ANTONIO DE POSSE
ESTADO DE SÃO PAULO

EXTRATO DA ATA DE REGISTRO

Nos termos do parágrafo único, do artigo 61, da Lei Federal nº 8.666, de 21 de junho de 1993, atualizada pela Lei Federal nº 8.883, de 08 de junho de 1994.

EDITAL: PREGÃO PRESENCIAL nº 028/2017 CONTRATANTE: PREFEITURA MUNICIPAL DE SANTO ANTONIO DE POSSE, PROCESSO: 95.350/2017 OBJETO: REGISTRO DE PREÇOS, PARA AQUISIÇÃO DE MATÉRIAS DE LIMPEZA, HIGIENE PESSOAL E DESCARTÁVEIS: ATA DE REGISTRO 028D/2017. "FORNECEDOR": QUICKLOG TRANSPORTANTES E LOGISTICA EIRELI- EPP, inscrita no CNPJ sob nº 22.929478/001-33 os seguintes itens:

COTA RESERVADA DOS 75% Ltda						
Item	Descrição	Marca	Unid.	Quant.	VI. Unit.	VI. Total
19	COPO DESCARTÁVEL 180ML	VEROCOPO	CX	722	R\$ 57,29	R\$ 41.363,38
44	LIMPADOR INSTANTÂNEO 500ML	SOLUTION	FR	4896	R\$ 1,31	R\$ 6.413,76
60	PRENDEDOR PARA ROUPA	VARAL	DZ	750	R\$ 0,90	R\$ 675,00
64	SABÃO EM BARRA	UNIC	PT	948	R\$ 3,45	R\$ 3.270,60
						R\$ 51.722,74

COTA RESERVADA DOS 25% ME e EPP						
Item	Descrição	Marca	Unid.	Quant.	VI. Unit.	VI. Total
83	ÁLCOOL 46° 1 LITRO	ADATA	L	1650	R\$ 2,99	R\$ 4.933,50
100	COPO DESCARTÁVEL 180ML	VEROCOPO	CX	240	R\$ 57,29	R\$ 13.749,60
115	FIBRA DE LIMPEZA PESADA	SUPERPRO	UN	517	R\$ 1,16	R\$ 599,72
125	LIMPADOR INSTANTÂNEO 500ML	SOLUTION	FR	1632	R\$ 1,31	R\$ 2.137,92
141	PRENDEDOR PARA ROUPA	VARAL	DZ	250	R\$ 0,90	R\$ 225,00
145	SABÃO EM BARRA	UNIC	PT	316	R\$ 3,45	R\$ 1.090,20
						R\$ 22.735,94

O valor total da presente Ata de Registro de Preços é de R\$ 74.458,68 (setenta e quatro mil quatrocentos e cinquenta e oito reais e sessenta e oito centavos). Vigência da presente Ata de Registro é de 12 (doze meses) meses, a iniciar em 26 de julho de 2017, data da assinatura desta ata de registro, e encerrando-se em 26 de julho de 2018.

Santo Antônio de Posse, 28 de julho de 2017

NORBERTO DE OLIVÉRIO JUNIOR - PREFEITO MUNICIPAL

**PREFEITURA MUNICIPAL DE SANTO ANTONIO DE POSSE**

ESTADO DE SÃO PAULO

HOMOLOGAÇÃO

Com fundamento no inciso VI, do art. 43, da Lei nº 8.666/93 e posteriores alterações, HOMOLOGO o resultado do julgamento realizado nos autos deste procedimento licitatório Pregão Presencial nº 028/2017, tipo menor preço por item, cujo objeto Registro de Preço para Aquisição de Matérias de Limpeza, Higiene Pessoal e Descartáveis, já tendo ocorrido a adjudicação à licitante QUICKLOG TRANSPORTANTES E LOGISTICA EIRELI- EPP, inscrita no CNPJ sob nº 22.929478/001-33, que apresentou a proposta eleita vencedora, ficando autorizada, portanto, a celebração a ata de registro para formalizar aquisição dos itens.

Santo Antônio de Posse/SP, 26 de julho de 2017

NORBERTO DE OLIVÉRIO JÚNIOR
Prefeito do Município

**PREFEITURA MUNICIPAL DE SANTO ANTONIO DE POSSE**

ESTADO DE SÃO PAULO

HOMOLOGAÇÃO

Com fundamento no inciso VI, do art. 43, da Lei nº 8.666/93 e posteriores alterações, HOMOLOGO o resultado do julgamento realizado nos autos deste procedimento licitatório Pregão Presencial nº 028/2017, tipo menor preço por item, cujo objeto Registro de Preço para Aquisição de Matérias de Limpeza, Higiene Pessoal e Descartáveis, já tendo ocorrido a adjudicação à licitante SILVANA BAIOCCHI GONCALVES - EPP, inscrita no CNPJ sob nº 01.989.200/0001-81, que apresentou a proposta eleita vencedora, ficando autorizada, portanto, a celebração a ata de registro para formalizar aquisição dos itens.

Santo Antônio de Posse/SP, 26 de julho de 2017

NORBERTO DE OLIVÉRIO JÚNIOR
Prefeito do Município

**PREFEITURA MUNICIPAL DE SANTO ANTONIO DE POSSE**

ESTADO DE SÃO PAULO

HOMOLOGAÇÃO

Com fundamento no inciso VI, do art. 43, da Lei nº 8.666/93 e posteriores alterações, HOMOLOGO o resultado do julgamento realizado nos autos deste procedimento licitatório Pregão Presencial nº 028/2017, tipo menor preço por item, cujo objeto Registro de Preço para Aquisição de Matérias de Limpeza, Higiene Pessoal e Descartáveis, já tendo ocorrido a adjudicação à licitante THAMARA ROSAL BARRADAS TEIXEIRA 43714421882 inscrita no CNPJ sob nº 21.174.725/0001-76, que apresentou a proposta eleita vencedora, ficando autorizada, portanto, a celebração a ata de registro para formalizar aquisição dos itens.

Santo Antônio de Posse/SP, 26 de julho de 2017

NORBERTO DE OLIVÉRIO JÚNIOR
Prefeito do Município

**PREFEITURA MUNICIPAL DE SANTO ANTONIO DE POSSE**

ESTADO DE SÃO PAULO

EXTRATO DE ADITIVO 001/2017

NOS TERMOS DO PARÁGRAFO ÚNICO, DO ARTIGO 57, DA LEI FEDERAL Nº 8.666, DE 21 DE JUNHO DE 1993, ATUALIZADA PELA LEI FEDERAL Nº 8.883, DE 08 DE JUNHO DE 1994.

CONTRATANTE: PREFEITURA MUNICIPAL DE SANTO ANTONIO DE POSSE;

CONTRATADA: EMPRESA JORNALISTICA JORNAL REGIONAL LTDA EIRELI.

OBJETO: ADITIVO DE PRAZO

PRAZO: 09/06/2017 À 09/06/2018

LICITAÇÃO: PREGÃO Nº 011/2015 - PROCESSO Nº 87.344/2015 - CONTRATO N. 032/2015 – CONTRATAÇÃO DE EMPRESA PARA PRESTAÇÃO DE SERVIÇOS DE IMPRESSÃO E FORNECIMENTO DE JORNAL TABLOIDE, COM TIRAGEM DE ATÉ 1.000 (MIL) EXEMPLARES SEMANAIS.

Santo Antônio de Posse, 09 de Junho de 2017.

NORBERTO DE OLIVÉRIO JÚNIOR - PREFEITO MUNICIPAL



NOVOS SERVIÇOS DE ATENDIMENTO

Banco do Povo Paulista - 3896 9015

Procon - 3896 9015

Junta Militar - 3896 9043

Emissão de Carteira de Trabalho - 3896 9043

INSS - 3896 9043

Balcão de Empregos - 3896 9043

envie currículo para o e-mail emprego@pmsaposse.sp.gov.br

**BANCO DO
POVO PAULISTA**
terça e quinta-feira
das 09:00 às 16:00h

PROCON
segunda e quarta-feira
das 09:00 às 16:00h



PREFEITURA MUNICIPAL DE
SANTO ANTÔNIO DE POSSE

**SANTO
ANTÔNIO
DE POSSE**

Retomando o Progresso!
Administração 2017 - 2020

**A Prefeitura Municipal de Santo Antônio de Posse está localizada à
Praça Chafia Chaib Baracat, 351 - Vila Esperança. Telefone (19) 3896 9000.**


PREFEITURA MUNICIPAL DE SANTO ANTONIO DE POSSE

ESTADO DE SÃO PAULO

ADJUDICAÇÃO

Com fundamento no inciso XXI, do artigo 4º da Lei nº 10.520/2002 e posteriores alterações, ADJUDICO a licitante vencedora empresa MASS CLEAN COMERIO DE MERCADORIAS ARA HIGIENIZACAO EIRELI - EPP, inscrita no CNPJ sob nº 07646179/0001-06, o itens abaixo discriminado no Pregão Presencial 028/2017, referente a cota no percentual de até 75% (setenta e cinco por cento) para empresa limitada, cujo o objeto é Registro de Preço para Aquisição de Matérias de Limpeza, Higiene Pessoal e Descartáveis, conformidade com as unidades, quantidades, valor unitário de valor total que constam o seguinte quadro demonstrativo:

COTA RESERVADA DOS 75% Ltda						
Item	Descrição	Marca	Unid.	Quant.	VI. Unit.	VI. Total
14	CLORO EM GEL 5 LITROS	HARMON IEX	GL	963	R\$ 17,45	R\$ 16.804,35
51	PANO DE LIMPEZA ALVEJADO	JESUS TITO	UN	2775	R\$ 1,86	R\$ 5.161,50
53	PANO DE PRATO	JESUS TITO	UN	1043	R\$ 1,44	R\$ 1.501,92
54	PANO MULTI USO ROLO 300 METROS	LIFE CLEAN	RL	171	R\$ 73,85	R\$ 12.628,35
78	VASSOURA CAPIRA	ORBOREMA	UN	1172	R\$ 10,48	R\$ 12.282,56
						R\$ 48.378,68

Santo Antônio de Posse/SP, 25 de julho de 2.017

MAGUIDA DE F. ROMIO CLEMENTE - PREGOEIRA


PREFEITURA MUNICIPAL DE SANTO ANTONIO DE POSSE

ESTADO DE SÃO PAULO

ADJUDICAÇÃO

Com fundamento no inciso XXI, do artigo 4º da Lei nº 10.520/2002 e posteriores alterações, ADJUDICO a licitante vencedora empresa THAMARA ROSAL BARRADAS TEIXEIRA 43714421882 inscrita no CNPJ sob nº 21.174.725/0001-76, o itens abaixo discriminado no Pregão Presencial 028/2017, referente a cota no percentual de até 75% (setenta e cinco por cento) para empresa limitada e a cota de 25% (vinte e cinco por cento) para ME e EPP, cujo o objeto é Registro de Preço para Aquisição de Matérias de Limpeza, Higiene Pessoal e Descartáveis, conformidade com as unidades, quantidades, valor unitário de valor total que constam o seguinte quadro demonstrativo:

COTA RESERVADA DOS 75% Ltda						
Item	Descrição	Marca	Unid.	Quant.	VI. Unit.	VI. Total
57	PAPEL HIGIÊNICO 0,10X 300M	OLIVIEIRA	CX	285	R\$ 20,64	R\$ 5.882,40
						R\$ 5.882,40

COTA RESERVADA DOS 25% ME e EPP						
Item	Descrição	Marca	Unid.	Quant.	VI. Unit.	VI Total
138	PAPEL HIGIÊNICO 0,10X 300M	OLIVIEIRA	CX	95	R\$ 20,64	R\$ 1.960,80
						R\$ 1.960,80

Santo Antônio de Posse/SP, 25 de julho de 2.017

MAGUIDA DE F. ROMIO CLEMENTE - PREGOEIRA


PREFEITURA MUNICIPAL DE SANTO ANTONIO DE POSSE

ESTADO DE SÃO PAULO

ADJUDICAÇÃO

Com fundamento no inciso XXI, do artigo 4º da Lei nº 10.520/2002 e posteriores alterações, ADJUDICO a licitante vencedora empresa SILVANA BAIOCCHI GONCALVES - EPP, inscrita no CNPJ sob nº 01.989.200/0001-81, o itens abaixo discriminado no Pregão Presencial 028/2017, referente a cota no percentual de até 75% (setenta e cinco por cento) para empresa limitada, cujo o objeto é Registro de Preço para Aquisição de Matérias de Limpeza, Higiene Pessoal e Descartáveis, conformidade com as unidades, quantidades, valor unitário de valor total que constam o seguinte quadro demonstrativo:

COTA RESERVADA DOS 75% Ltda						
Item	Descrição	Marca	Unid.	Quant.	VI. Unit.	VI. Total
1	AGUA SANITARIA 5 LITROS	HARMONIEX	GL	2984	R\$ 4,41	R\$ 13.159,44
2	ÁLCOOL 46° 1 LITRO	AUDAX	L	4950	R\$ 2,82	R\$ 13.959,00
6	BALDE DE 10 LITROS	AQPLAST	UN	72	R\$ 3,30	R\$ 237,60
18	CONDICIONADOR INFANTIL 500ML	GURY KIDS	FR	900	R\$ 5,15	R\$ 4.635,00
23	DESENTUPIDOR PARA SANITÁRIOS COM CABO	CAIÇARA	UN	42	R\$ 2,45	R\$ 102,90
24	DESINFETANTE JASMIM OU LAVANDA 5 LITROS	HARMONIEX	GL	1428	R\$ 4,40	R\$ 6.283,20
27	DISPENSER PARA PAPEL INTERFOLHAS	BELL PLUS	UN	30	R\$ 15,85	R\$ 475,50
31	ESPONJA DE AÇO	Q LUSTRE	PT	116	R\$ 0,87	R\$ 100,92
35	FILTRO DE PAPEL 103	JOVITA	CX	842	R\$ 2,40	R\$ 2.020,80
41	INSETICIDA MULTI AÇÃO 300 ML	ULTRA	UN	297	R\$ 5,15	R\$ 1.529,55
42	LIMPA MÓVEIS 200ML	FUZETTO	FR	261	R\$ 1,47	R\$ 383,67
43	LIMPA VIDROS COM PULVERIZADOR 500ML	URCA	FR	107	R\$ 6,45	R\$ 690,15
50	PÁ PARA LIXO 82CM	CAIÇARA	UN	150	R\$ 2,40	R\$ 360,00
55	PAPEL ALUMÍNIO, MEDINDO 45CM X 7,5M	WYDA	RL	128	R\$ 2,75	R\$ 352,00
67	SABONETE LIQUIDO	BELL PLUS	FR	361	R\$ 5,40	R\$ 1.949,40
69	SACO PARA LIXO 100LTS	RIO PARDO	PT	1298	R\$ 25,48	R\$ 33.073,04
70	SACO PARA LIXO 30 LITROS	RIO PARDO	PT	810	R\$ 25,48	R\$ 20.638,80
71	SACO PARA LIXO 50 LITROS	RIO PARDO	PT	983	R\$ 25,48	R\$ 25.046,84
76	SHAMPOO INFANTIL 500ML	GURY KIDS	FR	900	R\$ 5,19	R\$ 4.671,00
						R\$ 129.668,81

Santo Antônio de Posse/SP, 25 de julho de 2.017

MAGUIDA DE F. ROMIO CLEMENTE - PREGOEIRA


PREFEITURA MUNICIPAL DE SANTO ANTONIO DE POSSE

ESTADO DE SÃO PAULO

ADJUDICAÇÃO

Com fundamento no inciso XXI, do artigo 4º da Lei nº 10.520/2002 e posteriores alterações, ADJUDICO a licitante vencedora empresa JOFRAN - COMERCIO DE PRODUTOS PARA HIGIENIZACAO LTDA - EPP, inscrita no CNPJ sob nº 59.902.262/0001-94, o itens abaixo discriminado no Pregão Presencial 028/2017, referente a cota no percentual de até 75% (setenta e cinco por cento) para empresa limitada e a cota de 25% (vinte e cinco por cento) para ME e EPP, cujo o objeto é Registro de Preço para Aquisição de Matérias de Limpeza, Higiene Pessoal e Descartáveis, conformidade com as unidades, quantidades, valor unitário de valor total que constam o seguinte quadro demonstrativo:

COTA RESERVADA DOS 75% Ltda						
Item	Descrição	Marca	Unid.	Quant.	VI. Unit.	VI Total
9	BORRIFADOR PLÁSTICO 500ML	UNILUK	UN	99	R\$ 3,50	R\$ 346,50
36	FLANELA 38X 58 CM	SAGA TEXTIL	UN	203	R\$ 1,19	R\$ 241,57
74	SANITO BRANCO LEITOSO DE 100 LITROS	KID LIXO	PT	188	R\$ 30,29	R\$ 5.694,52
						R\$ 6.282,59

COTA RESERVADA DOS 25% ME e EPP						
Item	Descrição	Marca	Unid.	Quant.	VI. Unit.	VI. Total
90	BORRIFADOR PLÁSTICO 500ML	UNILUK	UN	33	R\$ 3,50	R\$ 115,50
117	FLANELA 38X 58 CM	SAGA TEXTIL	UN	67	R\$ 1,19	R\$ 79,73
122	INSETICIDA MULTI AÇÃO 300 ML	MAT INSET	UN	99	R\$ 8,60	R\$ 851,40
123	LIMPA MÓVEIS 200ML	WORKER	FR	87	R\$ 1,68	R\$ 146,16
134	PANO DE PRATO	LH TEXTIL	UN	347	R\$ 1,60	R\$ 555,20
150	SACO PARA LIXO 100LTS	KID LIXO	PT	432	R\$ 30,80	R\$ 13.305,60
151	SACO PARA LIXO 30 LITROS	KID LIXO	PT	270	R\$ 30,80	R\$ 8.316,00
152	SACO PARA LIXO 50 LITROS	KID LIXO	PT	327	R\$ 30,80	R\$ 10.071,60
155	SANITO BRANCO LEITOSO DE 100 LITROS	KID LIXO	PT	62	R\$ 30,29	R\$ 1.877,98
						R\$ 35.319,17

Santo Antônio de Posse/SP, 25 de julho de 2.017

MAGUIDA DE F. ROMIO CLEMENTE - PREGOEIRA



**PREFEITURA MUNICIPAL DE
SANTO ANTONIO DE POSSE**
ESTADO DE SÃO PAULO

EXTRATO DE ADITIVO 001/2017

NOS TERMOS DO PARÁGRAFO ÚNICO, DO ARTIGO 57, DA LEI FEDERAL Nº 8.666, DE 21 DE JUNHO DE 1993, ATUALIZADA PELA LEI FEDERAL Nº 8.883, DE 08 DE JUNHO DE 1994.

CONTRATANTE: PREFEITURA MUNICIPAL DE SANTO ANTONIO DE POSSE;

CONTRATADA: COPIMAQ DE CAMPINAS COMÉRCIO DE MÁQUINAS LTDA.

OBJETO: ADITIVO DE PRAZO

VIGÊNCIA: 07/07/2017 à 07/10/2017

LICITAÇÃO: PREGÃO Nº 024/2016, PROCESSO Nº 91.300/2016 – CONTRATO DE LOCAÇÃO DE IMPRESSORAS PARA OS DEPARTAMENTOS E SECRETARIAS DO MUNICÍPIO.

SANTO ANTONIO DE POSSE, 07 DE JULHO DE 2017.

NORBERTO DE OLIVÉRIO JÚNIOR
PREFEITO MUNICIPAL



**PREFEITURA MUNICIPAL DE
SANTO ANTONIO DE POSSE**
ESTADO DE SÃO PAULO

EDITAL DE CONVOCAÇÃO

O Departamento de Recursos Humanos da Prefeitura Municipal de Santo Antonio de Posse, Estado de São Paulo.

CONVOCA: LUIZ CARLOS DE GÓIS

Aprovado e classificado no Concurso Público n.º 001/2017 de Sepultador, a Comparecer naquele departamento no prazo de 03 (três) dias, a contar da data da publicação deste, para tratar de sua nomeação, levando para tanto Documento de Identidade (RG), CPF e comprovante de residência recente, bem como todos os documentos exigidos no Edital do Concurso.

O não comparecimento no prazo determinado caracterizará desistência, não gerando direito a uma nova convocação.

SANTO ANTONIO DE POSSE, 27 DE JULHO DE 2017.

JOÃO BAPTISTA LONGHI
DIRETOR ADMINISTRATIVO



**PREFEITURA MUNICIPAL DE
SANTO ANTONIO DE POSSE**
ESTADO DE SÃO PAULO

EXTRATO DO CONTRATO

Nos termos do parágrafo único, do artigo 61, da Lei Federal nº 8.666, de 21 de junho de 1993, atualizada pela Lei Federal nº 8.883, de 08 de junho de 1994.

EDITAL: CARTA CONVITE nº 005/2017 CONTRATANTE: PREFEITURA MUNICIPAL DE SANTO ANTONIO DE POSSE, PROCESSO: 95.745/2017 OBJETO: CONTRATAÇÃO DE EMPRESA ESPECIALIZADA PARA PRESTAÇÃO DE SERVIÇOS DE DIAGRAMAÇÃO DE PRODUTOS GRÁFICOS: CONTRATO 027/2017. "FORNECEDOR": MURILO MENEGHETTI 38769081832, inscrita no CNPJ nº 21.902.901/0001-49 o seguinte item:

1 - Contratação de Empresa Especializada para Prestação de Serviços de Diagramação de Produtos Gráficos, para atender à Secretaria Municipal de Educação.

O valor total do presente Instrumento de Contrato é de R\$ 34.800,00 (trinta e quatro mil e oitocentos reais), sendo de R\$ 2.900,00 (dois mil e novecentos reais) valor mensal pelo período contratado. Vigência da presente Contrato é de 12 (doze meses) meses, a iniciar em 25 de julho de 2017, data da assinatura desta ata de registro, e encerrando-se em 25 de julho de 2018.

Santo Antônio de Posse, 28 de julho de 2017

NORBERTO DE OLIVÉRIO JUNIOR
PREFEITO MUNICIPAL



**PREFEITURA MUNICIPAL DE
SANTO ANTONIO DE POSSE**
ESTADO DE SÃO PAULO

HOMOLOGAÇÃO

Com fundamento no inciso VI, do art. 43, da Lei nº 8.666/93 e posteriores alterações, HOMOLOGO o resultado do julgamento realizado nos autos deste procedimento licitatório Pregão Presencial nº 028/2017, tipo menor preço por item, cujo objeto Registro de Preço para Aquisição de Matérias de Limpeza, Higiene Pessoal e Descartáveis, já tendo ocorrido a adjudicação à licitante JOFRAN - COMERCIO DE PRODUTOS PARA HIGIENIZACAO LTDA - EPP, inscrita no CNPJ sob nº 59.902.262/0001-94, que apresentou a proposta eleita vencedora, ficando autorizada, portanto, a celebração a ata de registro para formalizar aquisição dos itens.

Santo Antônio de Posse/SP, 26 de julho de 2017

NORBERTO DE OLIVÉRIO JÚNIOR
PREFEITO DO MUNICÍPIO



**PREFEITURA MUNICIPAL DE
SANTO ANTONIO DE POSSE**
ESTADO DE SÃO PAULO

HOMOLOGAÇÃO

Com fundamento no inciso VI, do art. 43, da Lei nº 8.666/93 e posteriores alterações, HOMOLOGO o resultado do julgamento realizado nos autos deste procedimento licitatório Pregão Presencial nº 028/2017, tipo menor preço por item, cujo objeto Registro de Preço para Aquisição de Matérias de Limpeza, Higiene Pessoal e Descartáveis, já tendo ocorrido a adjudicação à licitante MASS CLEAN COMERIO DE MERCADORIAS ARA HIGIENIZACAO EIRELI - EPP, inscrita no CNPJ sob nº 07646179/0001-06, que apresentou a proposta eleita vencedora, ficando autorizada, portanto, a celebração a ata de registro para formalizar aquisição dos itens.

Santo Antônio de Posse/SP, 26 de julho de 2017

NORBERTO DE OLIVÉRIO JÚNIOR
PREFEITO DO MUNICÍPIO



**PREFEITURA MUNICIPAL DE
SANTO ANTONIO DE POSSE**
ESTADO DE SÃO PAULO

HOMOLOGAÇÃO

Com fundamento no inciso VI, do art. 43, da Lei nº 8.666/93 e posteriores alterações, HOMOLOGO o resultado do julgamento realizado nos autos deste procedimento licitatório Pregão Presencial nº 028/2017, tipo menor preço por item, cujo objeto Registro de Preço para Aquisição de Matérias de Limpeza, Higiene Pessoal e Descartáveis, já tendo ocorrido a adjudicação à licitante IRINEU VALENTIM TONELOTTO-ME, inscrita no CNPJ sob nº 26.690.808/0001-31, que apresentou a proposta eleita vencedora, ficando autorizada, portanto, a celebração a ata de registro para formalizar aquisição dos itens.

Santo Antônio de Posse/SP, 26 de julho de 2017

NORBERTO DE OLIVÉRIO JÚNIOR
PREFEITO DO MUNICÍPIO

AVISO AOS MUNICÍPIES

Em caso de braços de luminárias quebrados, reatores queimados, lâmpadas queimadas ou lâmpadas que não se apagam durante o dia.

Ligue: 0800 770 5676




PREFEITURA MUNICIPAL DE SANTO ANTONIO DE POSSE

ESTADO DE SÃO PAULO

ADJUDICAÇÃO

Com fundamento no inciso XXI, do artigo 4º da Lei nº 10.520/2002 e posteriores alterações, ADJUDICO a licitante vencedora empresa QUICKLOG TRANSPORTANTES E LOGISTICA EIRELI- EPP, inscrita no CNPJ sob nº 22.929478/001-33, o itens abaixo discriminado no Pregão Presencial 028/2017, referente a cota no percentual de até 75% (setenta e cinco por cento) para empresa limitada e a cota de 25% (vinte e cinco por cento) para ME e EPP, cujo o objeto é Registro de Preço para Aquisição de Matérias de Limpeza, Higiene Pessoal e Descartáveis, conformidade com as unidades, quantidades, valor unitário de valor total que constam o seguinte quadro demonstrativo:

COTA RESERVADA DOS 75% Ltda						
Item	Descrição	Marca	Unid.	Quant.	VI. Unit.	VI. Total
19	COPO DESCARTÁVEL 180ML	VEROCOPO	CX	722	R\$ 57,29	R\$ 41.363,38
44	LIMPADOR INSTANTÂNEO 500ML	SOLUTION	FR	4896	R\$ 1,31	R\$ 6.413,76
60	PRENDEDOR PARA ROUPA	VARAL	DZ	750	R\$ 0,90	R\$ 675,00
64	SABÃO EM BARRA	UNIC	PT	948	R\$ 3,45	R\$ 3.270,60
						R\$ 51.722,74

COTA RESERVADA DOS 25% ME e EPP						
Item	Descrição	Marca	Unid.	Quant.	VI. Unit.	VI. Total
83	ÁLCOOL 46° 1 LITRO	ADATA	L	1650	R\$ 2,99	R\$ 4.933,50
100	COPO DESCARTÁVEL 180ML	VEROCOPO	CX	240	R\$ 57,29	R\$ 13.749,60
115	FIBRA DE LIMPEZA PESADA	SUPERPRO	UN	517	R\$ 1,16	R\$ 599,72
125	LIMPADOR INSTANTÂNEO 500ML	SOLUTION	FR	1632	R\$ 1,31	R\$ 2.137,92
141	PRENDEDOR PARA ROUPA	VARAL	DZ	250	R\$ 0,90	R\$ 225,00
145	SABÃO EM BARRA	UNIC	PT	316	R\$ 3,45	R\$ 1.090,20
						R\$ 22.735,94

Santo Antônio de Posse/SP, 25 de julho de 2017

MAGUIDA DE F. ROMIO CLEMENTE - PREGOEIRA


PREFEITURA MUNICIPAL DE SANTO ANTONIO DE POSSE

ESTADO DE SÃO PAULO

PREGÃO PRESENCIAL

PROCESSO Nº 96.166/2017

PREGÃO PRESENCIAL Nº 042/2017

TIPO: Menor Valor Global.

OBJETO: Registro de Preço para aquisição de Cestas Básicas, para atender a Diretoria de Desenvolvimento Social e Cidadania da Prefeitura Municipal de Santo Antônio de Posse/SP.

LEGISLAÇÃO: Lei Federal nº 10.520/2002, Decreto Municipal nº 2.465 de 05 de setembro de 2007.

DATA E LOCAL PARA ENTREGA DOS ENVELOPES PROPOSTA DE PREÇOS e DOCUMENTOS DE HABILITAÇÃO: dia 10 de agosto de 2017 às 09:00 horas no Paço Municipal da Prefeitura de Santo Antônio de Posse, situado na Praça Chafia Chaib Baracat, nº 351, Vila Esperança em Santo Antônio de Posse - SP, CEP 13.830-000.

EDITAL na íntegra: à disposição dos interessados na sede da Prefeitura, no endereço acima especificado, ou no endereço eletrônico site www.pmsaposse.sp.gov.br onde os interessados poderão retirá-lo. Publique-se

Santo Antônio de Posse, 28 de julho de 2017.

Norberto de Olivério Junior
Prefeito Municipal


PREFEITURA MUNICIPAL DE SANTO ANTONIO DE POSSE

ESTADO DE SÃO PAULO

EXTRATO DA ATA DE REGISTRO

Nos termos do parágrafo único, do artigo 61, da Lei Federal nº 8.666, de 21 de junho de 1993, atualizada pela Lei Federal nº 8.883, de 08 de junho de 1994.

EDITAL: PREGÃO PRESENCIAL nº 028/2017 CONTRATANTE: PREFEITURA MUNICIPAL DE SANTO ANTONIO DE POSSE, PROCESSO: 95.350/2017 OBJETO: REGISTRO DE PREÇOS, PARA AQUISIÇÃO DE MATÉRIAS DE LIMPEZA, HIGIENE PESSOAL E DESCARTÁVEIS: ATA DE REGISTRO 028A/2017. "FORNECEDOR": SILVANA BAIOCCHI GONCALVES - EPP, inscrita no CNPJ sob nº 01.989.200/0001-81 os seguintes itens:

COTA RESERVADA DOS 75% Ltda						
Item	Descrição	Marca	Unid.	Quant.	VI. Unit.	VI. Total
1	AGUA SANITARIA 5 LITROS	HARMONIEX	GL	2984	R\$ 4,41	R\$ 13.159,44
2	ÁLCOOL 46° 1 LITRO	AUDAX	L	4950	R\$ 2,82	R\$ 13.959,00
6	BALDE DE 10 LITROS	AQPLAST	UN	72	R\$ 3,30	R\$ 237,60
18	CONDICIONADOR INFANTIL 500ML	GURY KIDS	FR	900	R\$ 5,15	R\$ 4.635,00
23	DESENTUPIDOR PARA SANITÁRIOS COM CABO	CAIÇARA	UN	42	R\$ 2,45	R\$ 102,90
24	DESINFETANTE JASMIM OU LAVANDA 5 LITROS	HARMONIEX	GL	1428	R\$ 4,40	R\$ 6.283,20
27	DISPENSER PARA PAPEL INTERFOLHAS	BELL PLUS	UN	30	R\$ 15,85	R\$ 475,50
31	ESPONJA DE AÇO	Q LUSTRE	PT	116	R\$ 0,87	R\$ 100,92
35	FILTRO DE PAPEL 103	JOVITA	CX	842	R\$ 2,40	R\$ 2.020,80
41	INSETICIDA MULTI AÇÃO 300 ML	ULTRA	UN	297	R\$ 5,15	R\$ 1.529,55
42	LIMPA MÓVEIS 200ML	FUZETTO	FR	261	R\$ 1,47	R\$ 383,67
43	LIMPA VIDROS COM PULVERIZADOR 500ML	URCA	FR	107	R\$ 6,45	R\$ 690,15
50	PÁ PARA LIXO 82CM	CAIÇARA	UN	150	R\$ 2,40	R\$ 360,00
55	PAPEL ALUMÍNIO, MEDINDO 45CM X 7,5M	WYDA	RL	128	R\$ 2,75	R\$ 352,00
67	SABONETE LIQUIDO	BELL PLUS	FR	361	R\$ 5,40	R\$ 1.949,40
69	SACO PARA LIXO 100LTS	RIO PARDO	PT	1298	R\$ 25,48	R\$ 33.073,04
70	SACO PARA LIXO 30 LITROS	RIO PARDO	PT	810	R\$ 25,48	R\$ 20.638,80
71	SACO PARA LIXO 50 LITROS	RIO PARDO	PT	983	R\$ 25,48	R\$ 25.046,84
76	SHAMPOO INFANTIL 500ML	GURY KIDS	FR	900	R\$ 5,19	R\$ 4.671,00
						R\$ 129.668,81

O valor total da presente Ata de Registro de Preços é de R\$ 129.668,81 (cento e vinte e nove mil seiscentos e sessenta e oito reais e oitenta e um centavos). Vigência da presente Ata de Registro é de 12 (doze meses) meses, a iniciar em 26 de julho de 2017, data da assinatura desta ata de registro, e encerrando-se em 26 de julho de 2018.

Santo Antônio de Posse, 28 de julho de 2017

NORBERTO DE OLIVÉRIO JUNIOR
Prefeito Municipal


PREFEITURA MUNICIPAL DE SANTO ANTONIO DE POSSE

ESTADO DE SÃO PAULO

EXTRATO DA ATA DE REGISTRO

Nos termos do parágrafo único, do artigo 61, da Lei Federal nº 8.666, de 21 de junho de 1993, atualizada pela Lei Federal nº 8.883, de 08 de junho de 1994.

EDITAL: PREGÃO PRESENCIAL nº 028/2017 CONTRATANTE: PREFEITURA MUNICIPAL DE SANTO ANTONIO DE POSSE, PROCESSO: 95.350/2017 OBJETO: REGISTRO DE PREÇOS, PARA AQUISIÇÃO DE MATÉRIAS DE LIMPEZA, HIGIENE PESSOAL E DESCARTÁVEIS: ATA DE REGISTRO 028B/2017. "FORNECEDOR": THAMARA ROSAL BARRADAS TEIXEIRA 43714421882 inscrita no CNPJ sob nº 21.174.725/0001-76 os seguintes itens:

COTA RESERVADA DOS 75% Ltda						
Item	Descrição	Marca	Unid.	Quant.	VI. Unit.	VI. Total
57	PAPEL HIGIÊNICO 0,10X 300M	OLIVEIRA	CX	285	R\$ 20,64	R\$ 5.882,40
						R\$ 5.882,40

COTA RESERVADA DOS 25% ME e EPP						
Item	Descrição	Marca	Unid.	Quant.	VI. Unit.	VI. Total
138	PAPEL HIGIÊNICO 0,10X 300M	OLIVEIRA	CX	95	R\$ 20,64	R\$ 1.960,80
						R\$ 1.960,80

O valor total da presente Ata de Registro de Preços é de R\$ 7.843,20 (sete mil oitocentos e quarenta e três mil e vinte centavos). Vigência da presente Ata de Registro é de 12 (doze meses) meses, a iniciar em 26 de julho de 2017, data da assinatura desta ata de registro, e encerrando-se em 26 de julho de 2018.

Santo Antônio de Posse, 28 de julho de 2017

NORBERTO DE OLIVÉRIO JUNIOR
Prefeito Municipal


PREFEITURA MUNICIPAL DE SANTO ANTONIO DE POSSE

ESTADO DE SÃO PAULO

EXTRATO DA ATA DE REGISTRO

Nos termos do parágrafo único, do artigo 61, da Lei Federal nº 8.666, de 21 de junho de 1993, atualizada pela Lei Federal nº 8.883, de 08 de junho de 1994.

EDITAL: PREGÃO PRESENCIAL nº 028/2017 CONTRATANTE: PREFEITURA MUNICIPAL DE SANTO ANTONIO DE POSSE, PROCESSO: 95.350/2017 OBJETO: REGISTRO DE PREÇOS, PARA AQUISIÇÃO DE MATÉRIAS DE LIMPEZA, HIGIENE PESSOAL E DESCARTÁVEIS: ATA DE REGISTRO 028E/2017. "FORNECEDOR": MASS CLEAN COMERIO DE MERCADORIAS ARA HIGIENIZACAO EIRELI - EPP, inscrita no CNPJ sob nº 07646179/0001-06 os seguintes itens:

COTA RESERVADA DOS 75% Ltda						
Item	Descrição	Marca	Unid.	Quant.	VI. Unit.	VI. Total
14	COLOR EM GEL 5 LITROS	HARMON IEX	GL	963	R\$ 17,45	R\$ 16.804,35
51	PANO DE LIMPEZA ALVEJADO	JESUS TITO	UN	2775	R\$ 1,86	R\$ 5.161,50
53	PANO DE PRATO	JESUS TITO	UN	1043	R\$ 1,44	R\$ 1.501,92
54	PANO MULTI USO ROLO 300 METROS	LIFE CLEAN	RL	171	R\$ 73,85	R\$ 12.628,35
78	VASSOURA CAIPIRA	ORBOREMA	UN	1172	R\$ 10,48	R\$ 12.282,56
						R\$ 48.378,68

O valor total da presente Ata de Registro de Preços é de R\$ 48.378,68 (quarenta e oito mil trezentos e setenta e oito reais e sessenta e oito centavos). Vigência da presente Ata de Registro é de 12 (doze meses) meses, a iniciar em 26 de julho de 2017, data da assinatura desta ata de registro, e encerrando-se em 26 de julho de 2018.

Santo Antônio de Posse, 28 de julho de 2017

NORBERTO DE OLIVÉRIO JUNIOR
Prefeito Municipal


PREFEITURA MUNICIPAL DE SANTO ANTONIO DE POSSE

ESTADO DE SÃO PAULO

EXTRATO DA ATA DE REGISTRO

Nos termos do parágrafo único, do artigo 61, da Lei Federal nº 8.666, de 21 de junho de 1993, atualizada pela Lei Federal nº 8.883, de 08 de junho de 1994.

EDITAL: PREGÃO PRESENCIAL nº 028/2017 CONTRATANTE: PREFEITURA MUNICIPAL DE SANTO ANTONIO DE POSSE, PROCESSO: 95.350/2017 OBJETO: REGISTRO DE PREÇOS, PARA AQUISIÇÃO DE MATÉRIAS DE LIMPEZA, HIGIENE PESSOAL E DESCARTÁVEIS: ATA DE REGISTRO 028C/2017. "FORNECEDOR": JOFRAN - COMERCIO DE PRODUTOS PARA HIGIENIZACAO LTDA - EPP, inscrita no CNPJ sob nº 59.902.262/0001-94 os seguintes itens:

COTA RESERVADA DOS 75% Ltda						
Item	Descrição	Marca	Unid.	Quant.	VI. Unit.	VI. Total
9	BORRIFADOR PLÁSTICO 500ML	UNILUK	UN	99	R\$ 3,50	R\$ 346,50
36	FLANELA 38X 58 CM	SAGA TEXTIL	UN	203	R\$ 1,19	R\$ 241,57
74	SANITO BRANCO LEITOSO DE 100 LITROS	KID LIXO	PT	188	R\$ 30,29	R\$ 5.694,52
						R\$ 6.282,59

COTA RESERVADA DOS 25% ME e EPP						
Item	Descrição	Marca	Unid.	Quant.	VI. Unit.	VI. Total
90	BORRIFADOR PLÁSTICO 500ML	UNILUK	UN	33	R\$ 3,50	R\$ 115,50
117	FLANELA 38X 58 CM	SAGA TEXTIL	UN	67	R\$ 1,19	R\$ 79,73
122	INSETICIDA MULTI AÇÃO 300 ML	MAT INSET	UN	99	R\$ 8,60	R\$ 851,40
123	LIMPA MÓVEIS 200ML	WORKER	FR	87	R\$ 1,68	R\$ 146,16
134	PANO DE PRATO	LH TEXTIL	UN	347	R\$ 1,60	R\$ 555,20
150	SACO PARA LIXO 100LTS	KID LIXO	PT	432	R\$ 30,80	R\$ 13.305,60
151	SACO PARA LIXO 30 LITROS	KID LIXO	PT	270	R\$ 30,80	R\$ 8.316,00
152	SACO PARA LIXO 50 LITROS	KID LIXO	PT	327	R\$ 30,80	R\$ 10.071,60
155	SANITO BRANCO LEITOSO DE 100 LITROS	KID LIXO	PT	62	R\$ 30,29	R\$ 1.877,98
						R\$ 35.319,17

O valor total da presente Ata de Registro de Preços é de R\$ 41.601,76 (quarenta e um mil seiscentos e um reais e setenta e seis centavos). Vigência da presente Ata de Registro é de 12 (doze meses) meses, a iniciar em 26 de julho de 2017, data da assinatura desta ata de registro, e encerrando-se em 26 de julho de 2018.

Santo Antônio de Posse, 28 de julho de 2017

NORBERTO DE OLIVÉRIO JUNIOR
Prefeito Municipal


PREFEITURA MUNICIPAL DE SANTO ANTONIO DE POSSE

ESTADO DE SÃO PAULO

PORTARIA Nº 8202 DE 24 DE JULHO DE 2017

Dispõe sobre nomeação de José Guilherme Ferreira, RG. 36.186.118-7, para o cargo de Superintendente Técnico de Saúde, e dá outras providências.



**SE
BEBER,
NÃO
DIRIJA**



PREFEITURA MUNICIPAL DE SANTO ANTONIO DE POSSE
ESTADO DE SÃO PAULO

EXTRATO DA ATA DE REGISTRO

Nos termos do parágrafo único, do artigo 61, da Lei Federal nº 8.666, de 21 de junho de 1993, atualizada pela Lei Federal nº 8.883, de 08 de junho de 1994.

EDITAL: PREGÃO PRESENCIAL nº 028/2017 CONTRATANTE: PREFEITURA MUNICIPAL DE SANTO ANTONIO DE POSSE, PROCESSO: 95.350/2017 OBJETO: REGISTRO DE PREÇOS, PARA AQUISIÇÃO DE MATÉRIAS DE LIMPEZA, HIGIENE PESSOAL E DESCARTÁVEIS: ATA DE REGISTRO 028F/2017. "FORNECEDOR": IRINEU VALENTIM TONELOTO-ME, inscrita no CNPJ sob nº 26.690.808/0001-31 os seguintes itens:

COTA RESERVADA DOS 75% Ltda						
Item	Descrição	Marca	Unid.	Quant.	Vi. Unit	VI Total
3	ALCOOL 92,8º 1000 ML	ITAJÁ	FR	2340	R\$ 4,30	R\$ 10.062,00
4	ÁLCOOL GEL 500 ML	ADATA	FR	653	R\$ 3,60	R\$ 2.350,80
5	AMACIANTE DE ROUPA 5 LITROS	TRIEX	GL	371	R\$ 7,95	R\$ 2.949,45
7	BALDE DE 15 LITROS	PLASNEW	UN	98	R\$ 4,80	R\$ 470,40
8	BALDE DE 20 LITROS	PLASNEW	UN	57	R\$ 6,50	R\$ 370,50
10	BOTA DE BORRACHA LÁTEX BRANCA EM PVC	PEGAFORTE	PR	258	R\$ 31,10	R\$ 8.023,80
11	CERA LIQUIDA ANTIDERRAPANTE 750ML	BRAVO FLASH	FR	318	R\$ 12,60	R\$ 4.006,80
12	CESTO DE PLASTICO COM TAMPA, 60 LITROS	PLASNEW	UN	94	R\$ 20,80	R\$ 1.955,20
13	CESTO PLÁSTICO COM TAMPA 100 LITROS	PLASNEW	UN	42	R\$ 38,00	R\$ 1.596,00
15	COADOR FLANELADO PARA CAFÉ	MA	UN	53	R\$ 5,80	R\$ 307,40
16	COLETOR DE COPOS 2 TUBOS MISTO AGUA E CAFÉ, COR BRANCO	JSN	UN	15	R\$ 25,00	R\$ 375,00
17	COLETOR DE COPOS DE ÁGUA 1 TUBO COR BRANCA	JSN	UN	15	R\$ 16,70	R\$ 250,50
20	COPO DESCARTAVEL 50 ML	ALTAPOPO	CX	148	R\$ 70,90	R\$ 10.493,20
21	CORDA NYLON 10 METROS	MA	PT	90	R\$ 1,90	R\$ 171,00
22	DESENTUPIDOR DE PIA COM CABO	MA	UN	42	R\$ 1,75	R\$ 73,50
25	DETERGENTE LIQUIDO 500ML	LIMPOL	FR	12444	R\$ 1,45	R\$ 18.043,80
26	DISPENSER DE SABONETE LIQUIDO	PREMISSE	UN	27	R\$ 14,40	R\$ 388,80
28	ESCOVA DENTAL INFANTIL COM PROTETOR	MED-FIO	UN	2250	R\$ 0,75	R\$ 1.687,50
29	ESCOVA PARA SANITÁRIOS	MA	UN	31	R\$ 1,45	R\$ 44,95
30	ESCOVAL OVAL PARA TANQUE	MA	UN	62	R\$ 1,50	R\$ 93,00
32	ESPONJA DUPLA FACE VERDE E AMARELA	BETANIM	UN	3578	R\$ 0,45	R\$ 1.610,10
33	ESPONJA PARA BANHO	OBBER	UN	675	R\$ 1,10	R\$ 742,50
34	FIBRA DE LIMPEZA PESADA	OBBER	UN	1553	R\$ 1,21	R\$ 1.879,13
37	FÓSFORO PCT 10 CAIXAS	GABOARDI	MAÇO	917	R\$ 1,90	R\$ 1.742,30
38	GARRAFA TERMICA 1.8 LTS	INVICTA	UN	48	R\$ 52,00	R\$ 2.496,00
39	GARRAFA TÉRMICA DE INOX 1,8L	INVICTA	UN	18	R\$ 68,00	R\$ 1.224,00
40	GUARDANAPO DE PAPEL (24 X24)	SCOTT	PT	563	R\$ 2,65	R\$ 1.491,95
45	LIXEIRA PLÁSTICA COM TAMPA E PEDAL 30 LITROS	ECO	UN	43	R\$ 80,00	R\$ 3.440,00
46	LUVA FORRADA DE LÁTEX TAMANHO G	DANNY	PR	355	R\$ 4,80	R\$ 1.704,00
47	LUVA FORRADA DE LÁTEX TAMANHO M	DANNY	PR	622	R\$ 4,80	R\$ 2.985,60
48	LUVA FORRADA DE LÁTEX TAMANHO P	DANNY	PR	246	R\$ 4,80	R\$ 1.180,80
49	LUVAS TÉRMICAS	MA	UN	38	R\$ 14,90	R\$ 566,20
52	PANO DE LIMPEZA CRU	ALFAG	UN	1988	R\$ 2,85	R\$ 5.665,80
56	PAPEL HIGIENICO	DAMA	RL	45098	R\$ 0,75	R\$ 33.823,50
58	PAPEL TOALHA (COZINHA)	YURI	PT	618	R\$ 2,35	R\$ 1.452,30
59	PASTA DENTAL	AME	UN	720	R\$ 1,30	R\$ 936,00
61	PURIFICADOR DE AR	FRESH	FR	32	R\$ 5,55	R\$ 177,60
62	RODO PLÁSTICO PUXA SECA 40CM	DSR	UN	133	R\$ 3,35	R\$ 445,55
63	RODO PLÁSTICO PUXA SECA 60CM	DSR	UN	216	R\$ 4,50	R\$ 972,00
65	SABÃO EM PÓ COM AMACIANTE 1 QUILO	TIXAN	CX	1980	R\$ 5,60	R\$ 11.088,00
66	SABONETE INFANTIL	NIPS BABY	UN	2927	R\$ 1,28	R\$ 3.746,56
68	SACO AMOSTRA DE ALIMENTOS	ALTA PLAST	PT	30	R\$ 52,00	R\$ 1.560,00
72	SACO PLÁSTICO 35X45 CM	ZPP	KG	375	R\$ 12,50	R\$ 4.687,50
73	SACO PLÁSTICO 50X 80 CM	ZPP	KG	150	R\$ 12,50	R\$ 1.875,00
75	SAPONÁCEO EM PÓ 300 GRAMAS	PERFECT	FR	279	R\$ 1,50	R\$ 418,50
77	TOALHA DE PAPEL INTERFOLHAS	BIO	PT	1320	R\$ 5,03	R\$ 6.639,60
79	VASSOURA DE NYLON Nº 4	SAMBA +	UN	202	R\$ 6,00	R\$ 1.212,00
80	VASSOURA DE PELO SINTÉTICO	DSR	UN	25	R\$ 4,40	R\$ 110,00
81	VASSOURA TIPO NOVIÇÃO	SAMBA +	UN	387	R\$ 6,80	R\$ 2.631,60
					R\$	162.217,69

COTA RESERVADA DOS 25% ME e EPP						
Item	Descrição	Marca	Unid.	Quant.	Vi. Unit	VI. Total
82	AGUA SANITARIA 5 LITROS	CRISTAL	GL	994	R\$ 6,80	R\$ 6.759,20
84	ALCOOL 92,8º 1000 ML	ITAJÁ	FR	780	R\$ 4,30	R\$ 3.354,00
85	ÁLCOOL GEL 500 ML	ADATA	FR	217	R\$ 3,60	R\$ 781,20
86	AMACIANTE DE ROUPA 5 LITROS	TRIEX	GL	123	R\$ 7,95	R\$ 977,85
87	BALDE DE 10 LITROS	PLASNEW	UN	23	R\$ 3,50	R\$ 80,50
88	BALDE DE 15 LITROS	PLASNEW	UN	32	R\$ 4,80	R\$ 153,60
89	BALDE DE 20 LITROS	PLASNEW	UN	18	R\$ 6,50	R\$ 117,00
91	BOTA DE BORRACHA LÁTEX BRANCA EM PVC	PEGAFORTE	PR	86	R\$ 31,10	R\$ 2.674,60
92	CERA LIQUIDA ANTIDERRAPANTE 750ML	BRAVO FLASH	FR	106	R\$ 12,60	R\$ 1.335,60
93	CESTO DE PLASTICO COM TAMPA, 60 LITROS	PLASNEW	UN	31	R\$ 20,80	R\$ 644,80
94	CESTO PLÁSTICO COM TAMPA 100 LITROS	PLASNEW	UN	14	R\$ 38,00	R\$ 532,00
95	COLOR EM GEL 5 LITROS	AGIPRO LUNNIS	GL	321	R\$ 24,70	R\$ 7.928,70
96	COADOR FLANELADO PARA CAFÉ	MA	UN	17	R\$ 5,70	R\$ 96,90
97	COLETOR DE COPOS 2 TUBOS MISTO AGUA E CAFÉ, COR BRANCO	JSN	UN	5	R\$ 25,00	R\$ 125,00
98	COLETOR DE COPOS DE ÁGUA 1 TUBO COR BRANCA	JSN	UN	5	R\$ 16,70	R\$ 83,50
99	CONDICIONADOR INFANTIL 500ML	LORYS	FR	300	R\$ 6,50	R\$ 1.950,00
101	COPO DESCARTAVEL 50 ML	ALTAPOPO	CX	49	R\$ 70,90	R\$ 3.474,10
102	CORDA NYLON 10 METROS.	MA	PT	30	R\$ 1,90	R\$ 57,00
103	DESENTUPIDOR DE PIA COM CABO	MA	UN	13	R\$ 1,75	R\$ 22,75
104	DESENTUPIDOR PARA SANITÁRIOS COM CABO	MA	UN	13	R\$ 2,90	R\$ 37,70
105	DESINFETANTE JASMIM OU LAVANDA 5 LITROS	ESMERALDA	GL	476	R\$ 6,50	R\$ 3.094,00
106	DETERGENTE LIQUIDO 500ML	LIMPOL	FR	4148	R\$ 1,45	R\$ 6.014,60
107	DISPENSER DE SABONETE LIQUIDO	PREMISSE	UN	8	R\$ 14,40	R\$ 115,20
108	DISPENSER PARA PAPEL INTERFOLHAS	BELLPLUS	UN	10	R\$ 18,90	R\$ 189,00
109	ESCOVA DENTAL INFANTIL COM PROTETOR	MED-FIO	UN	750	R\$ 0,75	R\$ 562,50
110	ESCOVA PARA SANITÁRIOS	MA	UN	10	R\$ 1,45	R\$ 14,50
111	ESCOVAL OVAL PARA TANQUE	MA	UN	20	R\$ 1,50	R\$ 30,00
112	ESPONJA DE AÇO	SHOWBRIL	PT	38	R\$ 0,87	R\$ 33,06
113	ESPONJA DUPLA FACE VERDE E AMARELA	BETANIM	UN	1192	R\$ 0,45	R\$ 536,40
114	ESPONJA PARA BANHO	OBBER	UN	225	R\$ 1,10	R\$ 247,50
116	FILTRO DE PAPEL 103	JOVITA	CX	280	R\$ 2,45	R\$ 686,00
118	FÓSFORO PCT 10 CAIXAS	GABOARDI	MAÇO	305	R\$ 1,90	R\$ 579,50
119	GARRAFA TERMICA 1.8 LTS	INVICTA	UN	15	R\$ 52,00	R\$ 780,00
120	GARRAFA TÉRMICA DE INOX 1,8L	INVICTA	UN	6	R\$ 68,00	R\$ 408,00
121	GUARDANAPO DE PAPEL (24 X24)	SCOTT	PT	187	R\$ 2,65	R\$ 495,55
126	LIXEIRA PLÁSTICA COM TAMPA E PEDAL 30 LITROS	ECO	UN	14	R\$ 80,00	R\$ 1.120,00
127	LUVA FORRADA DE LÁTEX TAMANHO G	DANNY	PR	118	R\$ 4,80	R\$ 566,40
128	LUVA FORRADA DE LÁTEX TAMANHO M	DANNY	PR	207	R\$ 4,80	R\$ 993,60
129	LUVA FORRADA DE LÁTEX TAMANHO P	DANNY	PR	82	R\$ 4,80	R\$ 393,60
130	LUVAS TÉRMICAS	MA	UN	12	R\$ 14,50	R\$ 174,00
131	PÁ PARA LIXO 82CM	DSR	UN	50	R\$ 3,80	R\$ 190,00
132	PANO DE LIMPEZA ALVEJADO	ALFAG	UN	925	R\$ 2,95	R\$ 2.728,75
133	PANO DE LIMPEZA CRU	ALFAG	UN	662	R\$ 2,85	R\$ 1.886,70
135	PANO MULTI USO ROLO 300 METROS	LIFE	RL	57	R\$ 85,00	R\$ 4.845,00
136	PAPEL ALUMÍNIO, MEDINDO 45CM X 7,5M	BOREDA	RL	42	R\$ 3,00	R\$ 126,00
137	PAPEL HIGIENICO	DAMA	RL	15032	R\$ 0,75	R\$ 11.274,00
139	PAPEL TOALHA (COZINHA)	YURI	PT	206	R\$ 2,35	R\$ 484,10
140	PASTA DENTAL	AME	UN	240	R\$ 1,30	R\$ 312,00
142	PURIFICADOR DE AR	FRESH	FR	10	R\$ 5,50	R\$ 55,00
143	RODO PLÁSTICO PUXA SECA 40CM	DSR	UN	44	R\$ 3,35	R\$ 147,40
144	RODO PLÁSTICO PUXA SECA 60CM	DSR	UN	71	R\$ 4,50	R\$ 319,50
146	SABÃO EM PÓ COM AMACIANTE 1 QUILO	TIXAN	CX	660	R\$ 5,60	R\$ 3.696,00
147	SABONETE INFANTIL	NIPS BABY	UN	975	R\$ 1,28	R\$ 1.248,00
148	SABONETE LIQUIDO	BELLPLUS	FR	120	R\$ 6,80	R\$ 816,00
149	SACO AMOSTRA DE ALIMENTOS	ALTA PLAST	PT	10	R\$ 52,00	R\$ 520,00
153	SACO PLÁSTICO 35X45 CM	ZPP	KG	125	R\$ 12,50	R\$ 1.562,50
154	SACO PLÁSTICO 50X 80 CM	ZPP	KG	50	R\$ 12,50	R\$ 625,00
156	SAPONÁCEO EM PÓ 300 GRAMAS	PERFECT	FR	93	R\$ 1,50	R\$ 139,50
157	SHAMPOO INFANTIL 500ML	LORYS	FR	300	R\$ 6,30	R\$ 1.890,00
158	TOALHA DE PAPEL INTERFOLHAS	BIO	PT	440	R\$ 5,03	R\$ 2.213,20
159	VASSOURA CAIPIRA	BORBOREMA	UN	390	R\$ 11,00	R\$ 4.290,00
160	VASSOURA DE NYLON Nº 4	SAMBA+	UN	67	R\$ 6,00	R\$ 402,00
161	VASSOURA DE PELO SINTÉTICO	DSR	UN	8	R\$ 4,40	R\$ 35,20
162	VASSOURA TIPO NOVIÇÃO	SAMBA+	UN	129	R\$ 6,80	R\$ 877,20
						R\$ 88.902,46

O valor total da presente Ata de Registro de Preços é de R\$ 251.120,15 (duzentos e cinquenta e um mil cento e vinte reais e quinze centavos). Vigência da presente Ata de Registro é de 12 (doze meses) meses, a iniciar em 26 de julho de 2017, data da assinatura desta ata de registro, e encerrando-se em 26 de julho de 2018.
Santo Antônio de Posse, 28 de julho de 2017

NORBERTO DE OLIVÉRIO JUNIOR - PREFEITO MUNICIPAL



PREFEITURA MUNICIPAL DE SANTO ANTONIO DE POSSE

ESTADO DE SÃO PAULO

ADJUDICAÇÃO

Com fundamento no inciso XXI, do artigo 4º da Lei nº 10.520/2002 e posteriores alterações, ADJUDICO a licitante vencedora empresa IRINEU VALENTIM TONELOTTO-ME, inscrita no CNPJ sob nº 26.690.808/0001-31, o itens abaixo discriminado no Pregão Presencial 028/2017, referente a cota no percentual de até 75% (setenta e cinco por cento) para empresa limitada e a cota de 25% (vinte e cinco por cento) para ME e EPP, cujo o objeto é Registro de Preço para Aquisição de Matérias de Limpeza, Higiene Pessoal e Descartáveis, conformidade com as unidades, quantidades, valor unitário de valor total que constam o seguinte quadro demonstrativo:

COTA RESERVADA DOS 75% Ltda						
Item	Descrição	Marca	Unid.	Quant.	Vi. Unit	VI Total
3	ALCOOL 92,8° 1000 ML	ITAJÁ	FR	2340	R\$ 4,30	R\$ 10.062,00
4	ÁLCOOL GEL 500 ML	ADATA	FR	653	R\$ 3,60	R\$ 2.350,80
5	AMACIANTE DE ROUPA 5 LITROS	TRIEX	GL	371	R\$ 7,95	R\$ 2.949,45
7	BALDE DE 15 LITROS	PLASNEW	UN	98	R\$ 4,80	R\$ 470,40
8	BALDE DE 20 LITROS	PLASNEW	UN	57	R\$ 6,50	R\$ 370,50
10	BOTA DE BORRACHA LÁTEX BRANCA EM PVC	PEGAFORTE	PR	258	R\$ 31,10	R\$ 8.023,80
11	CERA LIQUIDA ANTIDERRAPANTE 750ML	BRAVO FLASH	FR	318	R\$ 12,60	R\$ 4.006,80
12	CESTO DE PLÁSTICO COM TAMPAS, 60 LITROS	PLASNEW	UN	94	R\$ 20,80	R\$ 1.955,20
13	CESTO PLÁSTICO COM TAMPAS 100 LITROS	PLASNEW	UN	42	R\$ 38,00	R\$ 1.596,00
15	COADOR FLANELADO PARA CAFÉ	MA	UN	53	R\$ 5,80	R\$ 307,40
16	COLETOR DE COPOS 2 TUBOS MISTO AGUA E CAFÉ, COR BRANCO	JSN	UN	15	R\$ 25,00	R\$ 375,00
17	COLETOR DE COPOS DE ÁGUA 1 TUBO COR BRANCA	JSN	UN	15	R\$ 16,70	R\$ 250,50
20	COPO DESCARTAVEL 50 ML	ALTACOPO	CX	148	R\$ 70,90	R\$ 10.493,20
21	CORDA NYLON 10 METROS	MA	PT	90	R\$ 1,90	R\$ 171,00
22	DESENTUPIDOR DE PIA COM CABO	MA	UN	42	R\$ 1,75	R\$ 73,50
25	DETERGENTE LIQUIDO 500ML	LIMPOL	FR	12444	R\$ 1,45	R\$ 18.043,80
26	DISPENSER DE SABONETE LIQUIDO	PREMISSE	UN	27	R\$ 14,40	R\$ 388,80
28	ESCOVA DENTAL INFANTIL COM PROTETOR	MED-FIO	UN	2250	R\$ 0,75	R\$ 1.687,50
29	ESCOVA PARA SANITÁRIOS	MA	UN	31	R\$ 1,45	R\$ 44,95
30	ESCOVAL OVAL PARA TANQUE	MA	UN	62	R\$ 1,50	R\$ 93,00
32	ESPONJA DUPLA FACE VERDE E AMARELA	BETANIM	UN	3578	R\$ 0,45	R\$ 1.610,10
33	ESPONJA PARA BANHO	OBER	UN	675	R\$ 1,10	R\$ 742,50
34	FIBRA DE LIMPEZA PESADA	OBER	UN	1553	R\$ 1,21	R\$ 1.879,13
37	FÓSFORO PCT 10 CAIXAS	GABOARDI	MAÇO	917	R\$ 1,90	R\$ 1.742,30
38	GARRAFA TERMICA 1.8 LTS	INVICTA	UN	48	R\$ 52,00	R\$ 2.496,00
39	GARRAFA TÉRMICA DE INOX 1,8L	INVICTA	UN	18	R\$ 68,00	R\$ 1.224,00
40	GUARDANAPO DE PAPEL (24 X24)	SCOTT	PT	563	R\$ 2,65	R\$ 1.491,95
45	LIXEIRA PLÁSTICA COM TAMPAS E PEDAL 30 LITROS	ECO	UN	43	R\$ 80,00	R\$ 3.440,00
46	LUVA FORRADA DE LÁTEX TAMANHO G	DANNY	PR	355	R\$ 4,80	R\$ 1.704,00
47	LUVA FORRADA DE LÁTEX TAMANHO M	DANNY	PR	622	R\$ 4,80	R\$ 2.985,60
48	LUVA FORRADA DE LÁTEX TAMANHO P	DANNY	PR	246	R\$ 4,80	R\$ 1.180,80
49	LUVAS TÉRMICAS	MA	UN	38	R\$ 14,90	R\$ 566,20
52	PANO DE LIMPEZA CRU	ALFAG	UN	1988	R\$ 2,85	R\$ 5.665,80
56	PAPEL HIGIENICO	DAMA	RL	45098	R\$ 0,75	R\$ 33.823,50
58	PAPEL TOALHA (COZINHA)	YURI	PT	618	R\$ 2,35	R\$ 1.452,30
59	PASTA DENTAL	AME	UN	720	R\$ 1,30	R\$ 936,00
61	PURIFICADOR DE AR	FRESH	FR	32	R\$ 5,55	R\$ 177,60
62	RODO PLÁSTICO PUXA SECA 40CM	DSR	UN	133	R\$ 3,35	R\$ 445,55
63	RODO PLÁSTICO PUXA SECA 60CM	DSR	UN	216	R\$ 4,50	R\$ 972,00
65	SABÃO EM PÓ COM AMACIANTE 1 QUILO	TIXAN	CX	1980	R\$ 5,60	R\$ 11.088,00
66	SABONETE INFANTIL	NIPS BABY	UN	2927	R\$ 1,28	R\$ 3.746,56
68	SACO AMOSTRA DE ALIMENTOS	ALTA PLAST	PT	30	R\$ 52,00	R\$ 1.560,00
72	SACO PLÁSTICO 35X45 CM	ZPP	KG	375	R\$ 12,50	R\$ 4.687,50
73	SACO PLÁSTICO 50X 80 CM	ZPP	KG	150	R\$ 12,50	R\$ 1.875,00
75	SAPONÁCEO EM PÓ 300 GRAMAS	PERFECT	FR	279	R\$ 1,50	R\$ 418,50
77	TOALHA DE PAPEL INTERFOLHAS	BIO	PT	1320	R\$ 5,03	R\$ 6.639,60
79	VASSOURA DE NYLON Nº 4	SAMBA +	UN	202	R\$ 6,00	R\$ 1.212,00
80	VASSOURA DE PELO SINTÉTICO	DSR	UN	25	R\$ 4,40	R\$ 110,00
81	VASSOURA TIPO NOVIÇÃO	SAMBA +	UN	387	R\$ 6,80	R\$ 2.631,60
						R\$ 162.217,69

COTA RESERVADA DOS 25% ME e EPP						
Item	Descrição	Marca	Unid.	Quant.	Vi. Unit	VI. Total
82	AGUA SANITARIA 5 LITROS	CRISTAL	GL	994	R\$ 6,80	R\$ 6.759,20
84	ALCOOL 92,8° 1000 ML	ITAJÁ	FR	780	R\$ 4,30	R\$ 3.354,00
85	ÁLCOOL GEL 500 ML	ADATA	FR	217	R\$ 3,60	R\$ 781,20
86	AMACIANTE DE ROUPA 5 LITROS	TRIEX	GL	123	R\$ 7,95	R\$ 977,85
87	BALDE DE 10 LITROS	PLASNEW	UN	23	R\$ 3,50	R\$ 80,50
88	BALDE DE 15 LITROS	PLASNEW	UN	32	R\$ 4,80	R\$ 153,60
89	BALDE DE 20 LITROS	PLASNEW	UN	18	R\$ 6,50	R\$ 117,00
91	BOTA DE BORRACHA LÁTEX BRANCA EM PVC	PEGAFORTE	PR	86	R\$ 31,10	R\$ 2.674,60
92	CERA LIQUIDA ANTIDERRAPANTE 750ML	BRAVO FLASH	FR	106	R\$ 12,60	R\$ 1.335,60
93	CESTO DE PLÁSTICO COM TAMPAS, 60 LITROS	PLASNEW	UN	31	R\$ 20,80	R\$ 644,80
94	CESTO PLÁSTICO COM TAMPAS 100 LITROS	PLASNEW	UN	14	R\$ 38,00	R\$ 532,00
95	COLORADO EM GEL 5 LITROS	AGIPRO LUNNIS	GL	321	R\$ 24,70	R\$ 7.928,70
96	COADOR FLANELADO PARA CAFÉ	MA	UN	17	R\$ 5,70	R\$ 96,90
97	COLETOR DE COPOS 2 TUBOS MISTO AGUA E CAFÉ, COR BRANCO	JSN	UN	5	R\$ 25,00	R\$ 125,00
98	COLETOR DE COPOS DE ÁGUA 1 TUBO COR BRANCA	JSN	UN	5	R\$ 16,70	R\$ 83,50
99	CONDICIONADOR INFANTIL 500ML	LORYS	FR	300	R\$ 6,50	R\$ 1.950,00
101	COPO DESCARTAVEL 50 ML	ALTACOPO	CX	49	R\$ 70,90	R\$ 3.474,10
102	CORDA NYLON 10 METROS.	MA	PT	30	R\$ 1,90	R\$ 57,00
103	DESENTUPIDOR DE PIA COM CABO	MA	UN	13	R\$ 1,75	R\$ 22,75
104	DESENTUPIDOR PARA SANITÁRIOS COM CABO	MA	UN	13	R\$ 2,90	R\$ 37,70
105	DESINFETANTE JASMIM OU LAVANDA 5 LITROS	ESMERALDA	GL	476	R\$ 6,50	R\$ 3.094,00
106	DETERGENTE LIQUIDO 500ML	LIMPOL	FR	4148	R\$ 1,45	R\$ 6.014,60
107	DISPENSER DE SABONETE LIQUIDO	PREMISSE	UN	8	R\$ 14,40	R\$ 115,20
108	DISPENSER PARA PAPEL INTERFOLHAS	BELLPLUS	UN	10	R\$ 18,90	R\$ 189,00
109	ESCOVA DENTAL INFANTIL COM PROTETOR	MED-FIO	UN	750	R\$ 0,75	R\$ 562,50
110	ESCOVA PARA SANITÁRIOS	MA	UN	10	R\$ 1,45	R\$ 14,50
111	ESCOVAL OVAL PARA TANQUE	MA	UN	20	R\$ 1,50	R\$ 30,00
112	ESPONJA DE AÇO	SHOWBRIL	PT	38	R\$ 0,87	R\$ 33,06
113	ESPONJA DUPLA FACE VERDE E AMARELA	BETANIM	UN	1192	R\$ 0,45	R\$ 536,40
114	ESPONJA PARA BANHO	OBER	UN	225	R\$ 1,10	R\$ 247,50
116	FILTRO DE PAPEL 103	JOVITA	CX	280	R\$ 2,45	R\$ 686,00
118	FÓSFORO PCT 10 CAIXAS	GABOARDI	MACO	305	R\$ 1,90	R\$ 579,50
119	GARRAFA TERMICA 1.8 LTS	INVICTA	UN	15	R\$ 52,00	R\$ 780,00
120	GARRAFA TÉRMICA DE INOX 1,8L	INVICTA	UN	6	R\$ 68,00	R\$ 408,00
121	GUARDANAPO DE PAPEL (24 X24)	SCOTT	PT	187	R\$ 2,65	R\$ 495,55
126	LIXEIRA PLÁSTICA COM TAMPAS E PEDAL 30 LITROS	ECO	UN	14	R\$ 80,00	R\$ 1.120,00
127	LUVA FORRADA DE LÁTEX TAMANHO G	DANNY	PR	118	R\$ 4,80	R\$ 566,40
128	LUVA FORRADA DE LÁTEX TAMANHO M	DANNY	PR	207	R\$ 4,80	R\$ 993,60
129	LUVA FORRADA DE LÁTEX TAMANHO P	DANNY	PR	82	R\$ 4,80	R\$ 393,60
130	LUVAS TÉRMICAS	MA	UN	12	R\$ 14,50	R\$ 174,00
131	PÁ PARA LIXO 82CM	DSR	UN	50	R\$ 3,80	R\$ 190,00
132	PANO DE LIMPEZA ALVEJADO	ALFAG	UN	925	R\$ 2,95	R\$ 2.728,75
133	PANO DE LIMPEZA CRU	ALFAG	UN	662	R\$ 2,85	R\$ 1.886,70
135	PANO MULTI USO ROLO 300 METROS	LIFE	RL	57	R\$ 85,00	R\$ 4.845,00
136	PAPEL ALUMÍNIO, MEDINDO 45CM X 7,5M	BOREDA	RL	42	R\$ 3,00	R\$ 126,00
137	PAPEL HIGIENICO	DAMA	RL	15032	R\$ 0,75	R\$ 11.274,00
139	PAPEL TOALHA (COZINHA)	YURI	PT	206	R\$ 2,35	R\$ 484,10
140	PASTA DENTAL	AME	UN	240	R\$ 1,30	R\$ 312,00
142	PURIFICADOR DE AR	FRESH	FR	10	R\$ 5,50	R\$ 55,00
143	RODO PLÁSTICO PUXA SECA 40CM	DSR	UN	44	R\$ 3,35	R\$ 147,40
144	RODO PLÁSTICO PUXA SECA 60CM	DSR	UN	71	R\$ 4,50	R\$ 319,50
146	SABÃO EM PÓ COM AMACIANTE 1 QUILO	TIXAN	CX	660	R\$ 5,60	R\$ 3.696,00
147	SABONETE INFANTIL	NIPS BABY	UN	975	R\$ 1,28	R\$ 1.248,00
148	SABONETE LIQUIDO	BELLPLUS	FR	120	R\$ 6,80	R\$ 816,00
149	SACO AMOSTRA DE ALIMENTOS	ALTA PLAST	PT	10	R\$ 52,00	R\$ 520,00
153	SACO PLÁSTICO 35X45 CM	ZPP	KG	125	R\$ 12,50	R\$ 1.562,50
154	SACO PLÁSTICO 50X 80 CM	ZPP	KG	50	R\$ 12,50	R\$ 625,00
156	SAPONÁCEO EM PÓ 300 GRAMAS	PERFECT	FR	93	R\$ 1,50	R\$ 139,50
157	SHAMPOO INFANTIL 500ML	LORYS	FR	300	R\$ 6,30	R\$ 1.890,00
158	TOALHA DE PAPEL INTERFOLHAS	BIO	PT	440	R\$ 5,03	R\$ 2.213,20
159	VASSOURA CAIPIRA	BORBOREMA	UN	390	R\$ 11,00	R\$ 4.290,00
160	VASSOURA DE NYLON Nº 4	SAMBA+	UN	67	R\$ 6,00	R\$ 402,00
161	VASSOURA DE PELO SINTÉTICO	DSR	UN	8	R\$ 4,40	R\$ 35,20
162	VASSOURA TIPO NOVIÇÃO	SAMBA+	UN	129	R\$ 6,80	R\$ 877,20
						R\$ 88.902,46

CRONOGRAMAS

Coloque em saco plástico e deixe na lixeira no dia da coleta em seu bairro. Respeite o horário e evite colocar à noite, evitando assim que cachorros rasguem o saco e espalhe o lixo.

LIXO COMUM

Segunda, quarta e sexta-feira

Das 6:00 até as 14:00h.

- Colina 2
- Monte Belo
- Chácara Andréia
- Ressaca
- Vendrame
- Terra Viva
- Veiling
- SP 340
- Recreio Campestre
- Vista Alegre
- Laranjeira
- Usina Maluf
- Chácara Santo Antônio

Segunda, quarta e sexta-feira

Das 17:00 até a 1:20h.

- Centro
- São Judas Tadeu
- Popular 1 e 2
- Novo Horizonte
- Pedra Branca
- Jardim Denise
- Padre Pedro
- Vila Esperança
(da Rua José N. Chaib até a Rua Quirino Semeghini e Leandro Monzani)

Terça, quinta e sábado

Das 6:00 até as 14:00h.

- Vila Esperança
(da Rua Quirino Semeghini e Leandro Monzani até a Rua José Russi)
- Novo Centro
- Colina das Paineiras
- Bela Vista 1 e 2
- Jardim Planalto
- Jardim Progresso
- Vicinal Oscar Pereira Dias**
- Itaquerê***
- Estrada Fortaleza***
- Vicinal de Itapira***
- Rod. Pref. Aziz Lian***

Terça, quinta e sábado*

Das 17:00 até a 1:20h.

- Centro
- Jd. Maria Helena
- Jardim Milan
- Portal das Pérolas
- Vila Rica 1 e 2
- Jardim das Nações
- Vila Bianchi
- Jardim Luciana
- São Quirino

* A coleta no Sábado começará as 15:00 e não as 17:00h.
** A coleta será realizada Terça e Sábado.
*** A coleta será realizada apenas na quinta-feira.

Objetos como pilhas, lâmpadas, baterias, equipamentos eletrônicos e restos de móveis como geladeira, guarda roupa, sofá, colchões, entre outros devem ser colocados em frente à residência no dia da coleta da operação Cata Bagulho.

1ª Sexta do mês

- Centro
- Jd. Maria Helena
- Jd. Milan
- Portal das Pérolas
- Bela Vista
- Jd. das Nações

2ª Sexta do mês

- Vila Esperança
- Pedra Branca
- Padre Pedro
- Novo Horizonte
- Popular 1 e 2
- São Judas Tadeu
- Jd. Denise

3ª Sexta do mês

- Vila Bianchi
- São Quirino
- Jd. Progresso
- Jd. Planalto
- Vila Rica 1 e 2
- Novo Centro
- Jd. Luciana

4ª Sexta do mês

- Córrego Bonito
- Vale Verde
- Recreio Campestre/
Vista Alegre
- Chácara Andréia
- Chácara Santo Antônio
- Ressaca
- Colina das Paineiras
- Monte Belo



O lixo reciclável deve ser separado em sacos plásticos para ser recolhido pela CooperPosse. Confira na tabela o dia de coleta em seu bairro. Lembre-se, a coleta seletiva além de contribuir com o meio ambiente, gera emprego aos cooperadores e traz economia na coleta de lixo comum.



Segunda

- Centro
- Jd. Progresso
- Jd. Planalto
- Vila Rica
- Vila Esperança
(Monte Santo)
- Jd. Denise

Terça

- Centro
- Vila Rica
- Jd. das Nações
- Portal das Pérolas
- Pedra branca

Quarta

- Centro
- Jd. Milan
- Jd. Maria Helena
- São Judas Tadeu
- Padre Pedro

Quinta

- Centro
- Bela Vista 1 e 2
- Ressaca
- Jd. das Flores

Sexta

- Centro
- Vale Verde
- Barreiro
- Colina das Paineiras
- Vista Alegre
- Monte Alegre