



A SANTOS COMERCIO DE BOMBAS E LOCAÇÃO EIRELI
CNPJ: 36.939.539/0001 – 58 EI: 00371331.00 – 05
AV PINTO COBRA, 1505 – SÃO JOSÉ – POUSO ALEGRE/MG – CEP: 37554 – 030.

ILUSTRÍSSIMO SENHOR PREGOEIRO DO MUNICÍPIO DE SANTO ANTÔNIO DE POSSE – SP

EDITAL PREGÃO ELETRÔNICO Nº 060/2023R

PROCESSO Nº 3590/2023

A empresa A SANTOS COMERCIO DE BOMBAS E LOCAÇÃO LTDA, inscrita no CNPJ sob nº 36.939.539/0001 – 58 sediada no município de Pouso Alegre – MG á Av Pinto Cobra, 1505 – Bairro São José CEP – 37554 – 030. Neste ato representado por seu titular, o Sr JOSÉ OSIEL SILVEIRA DOS SANTOS, portado RG sob. Nº 1841418 e CPF sob. Nº 009.180.064 – 14, vem respeitosamente, no prazo legal, apresentar RECURSO ADMINISTRATIVO, para tanto, apresenta suas razões em peças apartadas, que integram o presente para todos os seus efeitos, e, considerando a matéria aqui enfocada, espera deste pregoeiro, que possa proceder uma análise mais acurada e constatar através de documentação já existente, possa proceder a retificação em decisão anteriormente proferida.

I – DA TEMPESTIVIDADE DO RECURSO

A Lei nº 10.520/04, em seu art. 4º, assim disciplinou:

Art. 4º A fase externa do pregão será iniciada com a convocação dos interessados e observará as seguintes regras: (...) XVIII - declarado o vencedor, qualquer licitante poderá manifestar imediata e motivadamente a intenção de recorrer, quando lhe será concedido o prazo de 3 (três) dias para apresentação das razões do recurso, ficando os demais licitantes desde logo intimados para apresentar contrarrazões em igual número de dias, que começarão a correr do término do prazo do recorrente, sendo-lhes assegurada vista imediata dos autos.

No caso em tela, a decisão ocorreu em 21/09/2023 em decisão proferida em ata pelo pregoeiro. De modo que, o prazo para interpor recurso decorre em 26/09/2023. Demonstrada, portanto, a tempestividade do presente Recurso.

II - DOS OBJETIVOS DO PRESENTE RECURSO

Visa o presente recurso a modificar decisões proferidas pelo ilustre Pregoeiro Municipal, que impôs a HABILITAÇÃO da empresa VEDASUL COMERCIO DE MATERIAIS E FERRAMENTAS INDUSTRIAIS LTDA, CNPJ 49.559.080/0001-09 pautados em exigências editalíssimas que não atendem as determinações legais, que ofende os princípios, da moralidade e da vinculação ao edital, assim como as prerrogativas existentes na Lei especial que regula a matéria e por existência de vícios que pode prejudicar a execução do contrato, caso venha a ser realizado.

O nobre Pregoeiro habilitou a empresa que possuíam falhas insanáveis que se manifestam como material divergente do termo de referência do referente edital.

III - RECURSO ADMINISTRATIVO

QUANTO A HABILITAÇÃO DA EMPRESA: VEDASUL COMERCIO DE MATERIAIS E FERRAMENTAS INDUSTRIAIS LTDA.

Preliminarmente, esta Recorrente pede licença para reafirmar o respeito que dedica ao Sr. Pregoeiro como digna Autoridade Julgadora e sua Equipe de Apoio. Destaca que o presente recurso tem estrita vinculação à interpretação objetiva dos fatos do procedimento licitatório. As eventuais discordâncias deduzidas neste recurso fundamentam-se no que preconiza de modo específico à Constituição Federal, à Lei de Licitações, o



A SANTOS COMERCIO DE BOMBAS E LOCAÇÃO EIRELI
CNPJ: 36.939.539/0001 – 58 EI: 00371331.00 – 05
AV PINTO COBRA, 1505 – SÃO JOSÉ – POUSO ALEGRE/MG – CEP: 37554 – 030.

indigitado Edital, e Acórdãos e Pareceres do Egrégio Tribunal de Contas da União, que devem ser aplicados, e que não foram observados na decisão recorrida.

Com a devida vênia, a decisão do Ilustre Pregoeiro é insustentável, senão vejamos:

"A documentação - consoante ensina o saudoso Hely Lopes Meirelles - é o conjunto de comprovantes da capacidade jurídica, da regularidade fiscal, da capacidade técnica e da idoneidade financeira que se exige dos interessados para habilitarem-se na licitação". (Licitação e Contrato Administrativo, RT, 8ª ed. p. 119).

I - Para o item 01 **"Bomba monobloco Fase elétrica: Trifásico Altura máxima: 85 Fluxo máximo de água: 39,6 m³/h Voltagem: 220 Condição do item: Novo Tipo de alimentação: Elétrica"**

A empresa VEDASUL COMERCIO DE MATERIAIS E FERRAMENTAS INDUSTRIAIS LTDA, ofertou um material completamente diferente ao requerido, foi ofertado a bomba da marca SCHNEIDER, modelo "BC-22 R 1A 4 CV", sendo diferente das especificações exigidas, conforme sito, apresentados no anexo I.

Sendo assim, a bombas ofertadas não supri a vazão necessárias, altura monométrica e até mesmo a estrutura física da bomba, pois se pede uma bomba flangeada (F) e proponente ofertou uma bomba rosca "R", podendo trazer danos e insatisfação ao serem instaladas por se tratar de um produto de qualidade inferior exigida neste Edital.

IV – DO PEDIDO DE INABILITAÇÃO

Assim, diante de tudo ora exposto, a RECORRENTE requer digne-se V. Exa. Conhecer as razões do presente RECURSO ADMINISTRATIVO, dando lhe PROVIMENTO, culminando assim com a reformulação da decisão em apreço, declarando – se a empresa inabilitada para prosseguir no pleito, como medida da mais transparente Justiça, por não atender os paramentos legais.

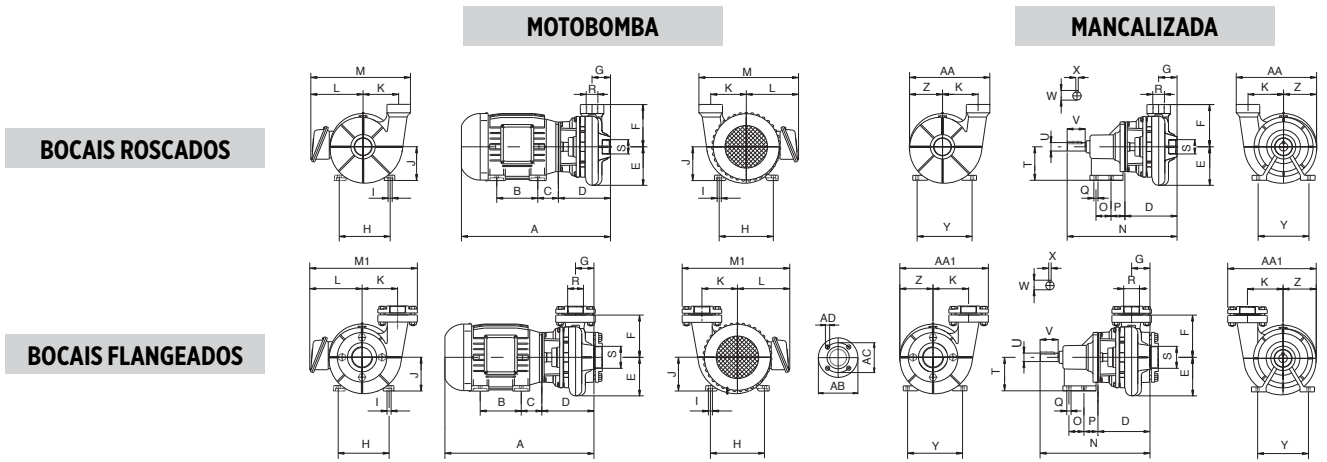
Outrossim, lastreada nas razões recursais, requer-se que o Pregoeiro e sua equipe de apoio Comissão de Licitações reconsidere sua decisão e, não sendo este o entendimento, faça este recurso subir, devidamente informados, à autoridade superior, em conformidade com o parágrafo 4º, do artigo 109, da Lei nº 8.666/1993, observando-se ainda o disposto no parágrafo 3º do mesmo artigo.

Pouso Alegre – MG, 25 de setembro de 2023.

Documento assinado digitalmente
gov.br JOSE OSIEL SILVEIRA DOS SANTOS
Data: 25/09/2023 19:48:23-0300
Verifique em <https://validar.iti.gov.br>

JOSÉ OSIEL SILVEIRA DOS SANTOS
CPF: 009.180.064-14
RG: 1841418

BC-22



DIMENSÕES EM MILÍMETROS (mm) - 60 Hz

v Potência Referência	BC-22 R1 A/B						BC-22 R1 1/4						BC-22 R1 1/2						BC-22 R/F 2														
	3 cv		4 cv		5 cv		7,5 cv		5 cv		7,5 cv		10 cv		7,5 cv		10 cv		12,5 cv		15 cv		20 cv		10 cv		12,5 cv		15 cv		20 cv		25 cv
	Trif.	Mono.	Trif.	Mono.	Trif.	Mono.	Trif.	Mono.	Trif.	Mono.	Trif.	Mono.	Trif.	Mono.	Trif.	Mono.	Trif.	Mono.	Trif.	Mono.	Trif.	Mono.	Trif.	Mono.	Trif.	Mono.	Trif.	Mono.	Trif.	Mono.	Trif.	Mono.	
A	454	485	467	536	485	531	502	588	490	536	507	593	546	583	519	605	558	595	595	595	595	615	690	564	601	601	601	601	621	696	696		
B	100	140	125	140	140	140	140	178	140	140	140	178	140	178	140	178	140	178	178	178	178	178	210	140	178	178	178	178	178	210	210		
C	56	63	66	70	63	70	70	89	63	70	70	89	89	89	70	89	89	89	89	89	89	83	108	89	89	89	89	89	83	108	108		
D	168	168	168	168	168	168	168	168	173	173	173	173	173	173	185	185	185	185	185	185	185	185	185	191	191	191	191	191	191	191	191		
E	135	135	135	135	135	135	135	135	141	141	141	141	141	141	145	145	145	145	145	145	145	145	145	153	153	153	153	153	153	153	153		
F	148	148	148	148	148	148	148	148	148	148	148	148	148	148	148	148	148	148	148	148	148	148	148	148	148	148	148	148	148	148	148		
G	56	56	56	56	56	56	56	56	61	61	61	61	61	61	66	66	66	66	66	66	66	66	66	71	71	71	71	71	71	71	71		
H	140	160	140	190	160	190	190	216	160	190	190	216	216	216	190	216	216	216	216	216	216	216	254	216	216	216	216	216	216	254	254		
I	10	12	10	12	12	12	12	12	12	12	12	12	12	12	12	12	12	12	12	12	12	12	15	12	12	12	12	12	12	15	15		
J	90	100	90	112	100	112	112	132	100	112	112	132	132	132	112	132	132	132	132	132	132	132	160	132	132	132	132	132	132	160	160		
K	133	133	133	133	133	133	133	133	133	133	133	133	133	133	133	133	133	133	133	133	133	133	133	133	133	133	133	133	133	133	133		
L	149	187	149	187	167	199	192	199	167	199	192	199	192	205	192	199	192	205	218	205	218	205	264	192	205	218	205	218	205	264	264		
M	303	348	303	348	321	360	341	360	326	365	346	365	373	371	352	371	379	377	379	377	379	377	424	384	382	384	382	384	382	429	429		
M1	-	-	-	-	-	-	-	-	-	-	-	-	-	-	-	-	-	-	-	-	-	-	-	408	421	434	421	434	421	480	480		
N	360	360	360	360	360	360	360	360	365	365	365	365	365	365	372	372	372	372	372	372	372	372	372	372	377	377	377	377	377	377			
O	62	62	62	62	62	62	62	62	62	62	62	62	62	62	62	62	62	62	62	62	62	62	62	62	62	62	62	62	62	62	62		
P	33	33	33	33	33	33	33	33	33	33	33	33	33	33	33	33	33	33	33	33	33	33	33	33	33	33	33	33	33	33	33		
Q	11	11	11	11	11	11	11	11	11	11	11	11	11	11	11	11	11	11	11	11	11	11	11	11	11	11	11	11	11	11	11		
R ("BSP)	1	1	1	1	1	1	1	1	1 1/4	1 1/4	1 1/4	1 1/4	1 1/4	1 1/4	1 1/2	1 1/2	1 1/2	1 1/2	1 1/2	1 1/2	1 1/2	1 1/2	1 1/2	2	2	2	2	2	2	2	2		

As informações poderão sofrer alterações sem prévio aviso, de acordo com a evolução tecnológica.
A utilização de motores diferentes do padrão de linha alteram as características de desempenho do conjunto.

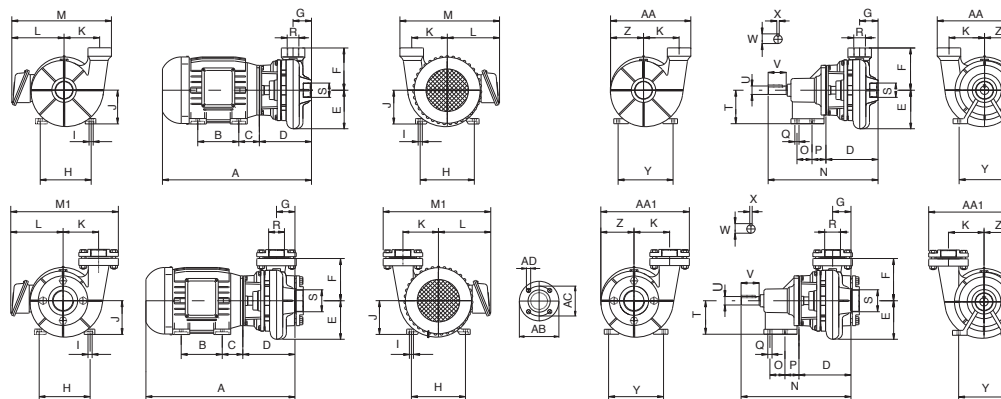
BC-22

BOCAIS ROSCADOS

BOCAIS FLANGEADOS

MOTOBOMBA

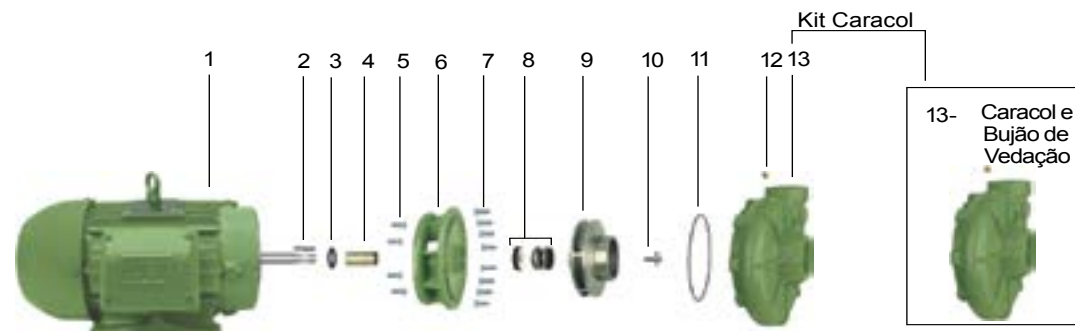
MANCALIZADA



DIMENSÕES EM MILÍMETROS (mm) - 60 Hz

v Potência	BC-22 R1A/B																BC-22 R11/4								BC-22 R11/2								BC-22 R/F 2							
	3 cv		4 cv		5 cv		7,5 cv		5 cv		7,5 cv		10 cv		7,5 cv		10 cv		12,5 cv		15 cv		20 cv		10 cv		12,5 cv		15 cv		20 cv		25 cv							
Referência	Trif.	Mono.	Trif.	Mono.	Trif.	Mono.	Trif.	Mono.	Trif.	Mono.	Trif.	Mono.	Trif.	Mono.	Trif.	Mono.	Trif.	Mono.	Trif.	Mono.	Trif.	Mono.	Trif.	Mono.	Trif.	Mono.	Trif.	Mono.	Trif.	Mono.	Trif.	Mono.								
S ("BSP")	1 1/4	1 1/4	1 1/4	1 1/4	1 1/4	1 1/4	1 1/4	1 1/4	1 1/2	1 1/2	1 1/2	1 1/2	1 1/2	1 1/2	2	2	2	2	2	2	2	2	2	2	2 1/2	2 1/2	2 1/2	2 1/2	2 1/2	2 1/2	2 1/2	2 1/2								
T	100	100	100	100	100	100	100	100	100	100	100	100	100	100	100	100	100	100	100	100	100	100	100	100	100	100	100	100	100	100	100	100								
U	28	28	28	28	28	28	28	28	28	28	28	28	28	28	28	28	28	28	28	28	28	28	28	28	28	28	28	28	28	28	28	28	28							
V	60	60	60	60	60	60	60	60	60	60	60	60	60	60	60	60	60	60	60	60	60	60	60	60	60	60	60	60	60	60	60	60								
W	32	32	32	32	32	32	32	32	32	32	32	32	32	32	32	32	32	32	32	32	32	32	32	32	32	32	32	32	32	32	32	32								
X	8	8	8	8	8	8	8	8	8	8	8	8	8	8	8	8	8	8	8	8	8	8	8	8	8	8	8	8	8	8	8	8								
Y	136	136	136	136	136	136	136	136	136	136	136	136	136	136	136	136	136	136	136	136	136	136	136	136	136	136	136	136	136	136	136	136								
Z	127	127	127	127	127	127	127	127	131	131	131	131	131	131	134	134	134	134	134	134	134	134	134	134	140	140	140	140	140	140	140	140								
AA	288	288	288	288	288	288	288	288	297	297	297	297	297	297	306	306	306	306	306	306	306	306	306	306	317	317	317	317	317	317	317	317								
AA1	-	-	-	-	-	-	-	-	-	-	-	-	-	-	-	-	-	-	-	-	-	-	-	-	355	355	355	355	355	355	355	355								
AB-R	-	-	-	-	-	-	-	-	-	-	-	-	-	-	-	-	-	-	-	-	-	-	-	-	165	165	165	165	165	165	165	165								
AC-R	-	-	-	-	-	-	-	-	-	-	-	-	-	-	-	-	-	-	-	-	-	-	-	-	125	125	125	125	125	125	125	125								
AD-R	-	-	-	-	-	-	-	-	-	-	-	-	-	-	-	-	-	-	-	-	-	-	-	-	18	18	18	18	18	18	18	18								
AB-S	-	-	-	-	-	-	-	-	-	-	-	-	-	-	-	-	-	-	-	-	-	-	-	-	185	185	185	185	185	185	185	185								
AC-S	-	-	-	-	-	-	-	-	-	-	-	-	-	-	-	-	-	-	-	-	-	-	-	-	145	145	145	145	145	145	145	145								
AD-S	-	-	-	-	-	-	-	-	-	-	-	-	-	-	-	-	-	-	-	-	-	-	-	-	18	18	18	18	18	18	18	18								
Peso Motobomba (kg)	38	54	41	58	50	63	59	78	50	63	59	78	85	92	62	80	87	94	93	104	97	113	131	89 / 102	95 / 109	94 / 107	105 / 119	98 / 111	114 / 128	132 / 145	139 / 152									
Peso Mancalizada (kg)	25	25	25	25	25	25	25	25	26	26	26	26	26	26	28	28	28	28	29	29	29	29	29	30 / 43	30 / 43	30 / 43	30 / 43	30 / 44	30 / 44	30 / 44	31 / 44									

BC-22 R 1 A/B

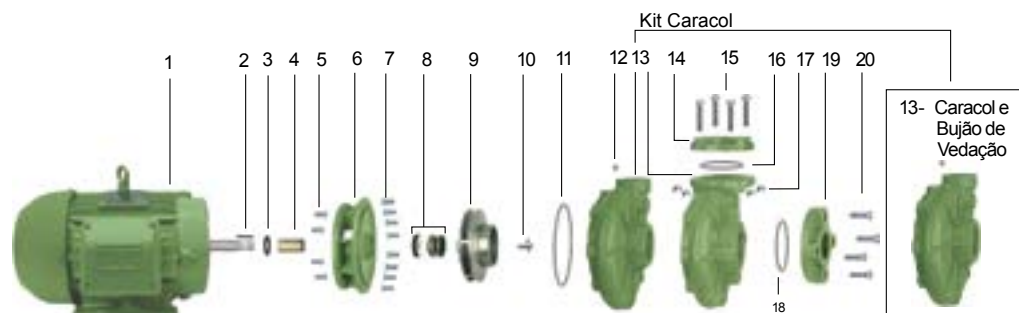


Item	Descrição	Aplic.	Composição do Kit	Quant. de peças utilizadas no produto	Quant. de peças contidas em cada caixa do kit	BC-22 R 1 A			BC-22 R 1 B			
						3 cv	4 cv	5 cv	3 cv	4 cv	5 cv	7,5 cv
1	Motor elétrico IP-55, 2 polos, 60 Hz	R/F	-	1	-	3 cv	4 cv	5 cv	3 cv	4 cv	5 cv	7,5 cv
2	Chaveta do rotor	R/F	-	1	-	8720055101A	8720055101A	8720055101A	8720055101A	8720055101A	8720055101A	8720055101A
3	Anel de respingo	R/F	-	1	-	8720014104A	8720014104A	8720014104A	8720014104A	8720014104A	8720014104A	8720014104A
4	Bucha do selo	R/F	-	1	-	8723016101A	8723016101A	8723016101A	8723016101A	8723016101A	8723016101A	8723016101A
* 5	Kit paraf. SZ.NC. 3/8" x 1"	R/F	-	4	4	8720130109A	8720130109A	8720130109A	8720130109A	8720130109A	8720130109A	8720130109A
	Kit paraf. SZ.NC. 1/2X1	R/F	-	4	4	-	-	-	-	-	-	8720130101A
* 6	Intermed. BC-22 FC149 FE P	R/F	-	1	-	8701232501A	8701232501A	8701232501A	8701232501A	8701232501A	8701232501A	-
	Intermed. BC-22 FC184 FE P	R/F	-	1	-	-	-	-	-	-	-	8701238501A
7	Kit paraf. SZ.NC. 3/8" x 1"	R/F	-	8	4	8720130109A	8720130109A	8720130109A	8720130109A	8720130109A	8720130109A	8720130109A
8	Selo mecânico 1 1/4" T21 BUNA	R/F	-	1	-	8720181101A	8720181101A	8720181101A	8720181101A	8720181101A	8720181101A	8720181101A
9	Rotor	R/F	-	1	-	8701197203A	8701197202A	8701197204A	-	-	-	-
		R/F	-	1	-	-	-	-	8701151203A	8701151202A	8701151204A	8701151205A
10	Parafuso S.NC. 3/8" x 3/4" Flang.	R/F	-	1	-	8720131101A	8720131101A	8720131101A	8720131101A	8720131101A	8720131101A	8720131101A
11	O-ring 2266	R/F	-	1	-	8720114122A	8720114122A	8720114122A	8720114122A	8720114122A	8720114122A	8720114122A
12	Bujão de vedação 1/4" GAS	R/F	-	1	-	8720037101A	8720037101A	8720037101A	8720037101A	8720037101A	8720037101A	8720037101A
13	Kit caracol R	R	Caracol R	1	1	8700111501A	8700111501A	8700111501A	8700111501A	8700111501A	8700111501A	8700111501A
		R/F	Bujão de vedação 1/4" GAS	1	1							
**	Kit mancal MG 100FC149 JM108					8730501107A	8730501107A	8730501107A	8730501107A	8730501107A	8730501107A	8730501107A
Diâmetro do rotor (mm)						155	169	186	140	154	170	191

* Para bombas com motor 7,5 cv Monofásico, substituir item 5 (cód. 8720130109A) pelo cód. 8720130101A e item 6 (cód. 8701232501A) pelo cód. 8701238501A.

Opções												
8	Selo mecânico 1 1/4" T21 VITON	R/F	-	1	-	8720181107A	8720181107A	8720181107A	8720181107A	8720181107A	8720181107A	8720181107A
	Selo mecânico 1 1/4" T21 EPDM	R/F	-	1	-	8720181106A	8720181106A	8720181106A	8720181106A	8720181106A	8720181106A	8720181106A
	Selo mecânico 1 1/4" T21 SIC-EPDM	R/F	-	1	-	8720181103A	8720181103A	8720181103A	8720181103A	8720181103A	8720181103A	8720181103A
	Selo mecânico 1 1/4" T21 SIC-VITON	R/F	-	1	-	8720181105A	8720181105A	8720181105A	8720181105A	8720181105A	8720181105A	8720181105A
9	Rotor BR	R/F	-	1	-	8701197304A	8701197303A	8701197302A	-	8701151304A	8701151302A	8701151303A

BC-22 R/F



Item	Descrição	Aplic.	Compos. do Kit	Quant. de peças utilizadas no produto	Quant. de peças contidas na caixa do kit	BC-22 R 1 1/4			BC-22 R 1 1/2					BC-22 R/F 2					
						5 cv	7,5 cv	10 cv	7,5 cv	10 cv	12,5 cv	15 cv	20 cv	10 cv	12,5 cv	15 cv	20 cv	25 cv	
1	Motor IP-55, 2 polos, 60 Hz	R/F	-	1	-	5 cv	7,5 cv	10 cv	7,5 cv	10 cv	12,5 cv	15 cv	20 cv	10 cv	12,5 cv	15 cv	20 cv	25 cv	
2	Chaveta do rotor	R/F	-	1	-	8720055101A	8720055101A	8720055101A	8720055101A	8720055101A	8720055101A	8720055101A	8720055101A	8720055101A	8720055101A	8720055101A	8720055101A	8720055101A	
3	Anel de respingo	R/F	-	1	-	8720014104A	8720014104A	8720014104A	8720014104A	8720014104A	8720014104A	8720014104A	8720014104A	8720014104A	8720014104A	8720014104A	8720014104A	8720014104A	
4	Bucha do selo	R/F	-	1	-	8723016101A	8723016101A	8723016101A	8723016101A	8723016101A	8723016101A	8723016101A	8723016101A	8723016101A	8723016101A	8723016101A	8723016101A	8723016101A	
*5	Kit paraf. SZ.NC.SZ.NC. 3/8X1	R/F	-	4	4	-	-	-	-	-	-	-	-	-	-	-	-	-	
	Kit paraf. SZ.NC. 1/2X1	R/F	-	4	4	-	8720130101A	8720130101A	8720130101A	8720130101A	8720130101A	8720130101A	8720130101A	8720130101A	8720130101A	8720130101A	8720130101A	8720130101A	
*6	Intermed. BC-22 FC149 FE P	R/F	-	1	-	8701232501A	8701232501A	-	8701232501A	-	-	-	-	-	-	-	-	-	
	Intermed. BC-22 FC184 FE P	R/F	-	1	-	-	8701238501A	8701238501A	-	8701238501A	8701238501A	8701238501A	8701238501A	8701238501A	8701238501A	8701238501A	8701238501A	8701238501A	
7	Kit paraf. SZ.NC. 3/8" x 1"	R/F	-	8	4	8720130109A	-	8720130109A	8720130109A	8720130109A	8720130109A	8720130109A	8720130109A	8720130109A	8720130109A	8720130109A	8720130109A	8720130109A	
8	Selo mecânico 1 1/4" T21 BUNA	R/F	-	1	-	8720181101A	8720181101A	8720181101A	8720181101A	8720181101A	8720181101A	8720181101A	8720181101A	8720181101A	8720181101A	8720181101A	8720181101A	8720181101A	
9	Rotor AL / FE	R	-	1	-	8700128203A	8700128202A	8700128205A	-	-	-	-	-	-	-	-	-	-	
		R	-	1	-	-	-	-	8701106152A	8701106154A	8701106156A	8701106155A	8701106153A	-	-	-	-	-	
		R/F	-	1	-	-	-	-	-	-	-	-	-	8701258152A	8701258155A	8701258159A	8701258153A	8701258154A	
10	Paraf.S.NC. 3/8"x3/4" Flang.	R/F	-	1	-	8720131101A	8720131101A	8720131101A	8720131101A	8720131101A	8720131101A	8720131101A	8720131101A	8720131101A	8720131101A	8720131101A	8720131101A	8720131101A	
11	O-ring 2266	R/F	-	1	-	8720114122A	8720114122A	8720114122A	8720114122A	8720114122A	8720114122A	8720114122A	8720114122A	8720114122A	8720114122A	8720114122A	8720114122A	8720114122A	
12	Bujão de vedação 1/4" GAS	R/F	-	1	-	8720037101A	8720037101A	8720037101A	8720037101A	8720037101A	8720037101A	8720037101A	8720037101A	8720037101A	8720037101A	8720037101A	8720037101A	8720037101A	
13	Kit caracol BC-22R 1 1/4 P	R	Caracol R e Bujão de vedação 1/4 GAS	1	1	8700110501A	8700110501A	8700110501A	-	-	-	-	-	-	-	-	-	-	
	Kit caracol BC-22R 1 1/2 P	R		1	1	-	-	-	8700019501A	8700019501A	8700019501A	8700019501A	8700019501A	-	-	-	-	-	
	Kit caracol BC-22 R 2 P	R		1	1	-	-	-	-	-	-	-	-	8700112501A	8700112501A	8700112501A	8700112501A	8700112501A	
	Kit caracol BC-22 F 2	F		1	1	-	-	-	-	-	-	-	-	8730513121A	8730513121A	8730513121A	8730513121A	8730513121A	
14	Flange 2 DIN 1092 1 PN16	F	-	1	-	-	-	-	-	-	-	-	-	8701466151A	8701466151A	8701466151A	8701466151A	8701466151A	
15	Kit paraf. S.NC. 5/8" x 3"	F	-	4	-	-	-	-	-	-	-	-	-	8720129129A	8720129129A	8720129129A	8720129129A	8720129129A	
16	O-ring 2237	F	-	1	-	-	-	-	-	-	-	-	-	8720114113A	8720114113A	8720114113A	8720114113A	8720114113A	
17	Porca NC. 5/8"	F	-	4	-	-	-	-	-	-	-	-	-	8720145104A	8720145104A	8720145104A	8720145104A	8720145104A	
18	O-ring 2238	F	-	1	-	-	-	-	-	-	-	-	-	8720114114A	8720114114A	8720114114A	8720114114A	8720114114A	
19	Flange 2 1/2 DIN 1092 1 PN16	F	-	1	-	-	-	-	-	-	-	-	-	8701467151A	8701467151A	8701467151A	8701467151A	8701467151A	
20	Kit paraf. S.NC. 5/8" x 1 3/4"	F	-	4	4	-	-	-	-	-	-	-	-	8720129127A	8720129127A	8720129127A	8720129127A	8720129127A	
**	Kit mancal MG 100FC149 JM108					8730501107A	8730501107A	8730501107A	8730501107A	8730501107A	8730501107A	8730501107A	8730501107A	8730501107A	8730501107A	8730501107A	8730501107A	8730501107A	8730501107A
	Diâmetro do rotor (mm)					163	184	201	156	167	175	186	201	152	157	168	177	192	

* Para bombas com motor 7,5 cv Monofásico, substituir item 5 (cód. 8720130109A) pelo cód. 8720130101A e item 6 (cód. 8701232501A) pelo cód. 8701238501A. ** Para bombas Mancalizadas, item 6 cód. 8701232501A p/ todos os modelos.

Opções																	
8	Selo mecânico 1 1/4 T21 VT	R/F	-	1	-	8720181107A	8720181107A	8720181107A	8720181107A	8720181107A	8720181107A	8720181107A	8720181107A	8720181107A	8720181107A	8720181107A	8720181107A
	Selo mecânico 1 1/4 T21 EP	R/F	-	1	-	8720181106A	8720181106A	8720181106A	8720181106A	8720181106A	8720181106A	8720181106A	8720181106A	8720181106A	8720181106A	8720181106A	8720181106A
	Selo mecânico 1 1/4 T21 SB	R/F	-	1	-	8720181102A	8720181102A	8720181102A	8720181102A	8720181102A	8720181102A	8720181102A	8720181102A	8720181102A	8720181102A	8720181102A	8720181102A
	Selo mecânico 1 1/4 T21 SE	R/F	-	1	-	8720181103A	8720181103A	8720181103A	8720181103A	8720181103A	8720181103A	8720181103A	8720181103A	8720181103A	8720181103A	8720181103A	8720181103A
	Selo mecânico 1 1/4 T21 SV	R/F	-	1	-	8720181105A	8720181105A	8720181105A	8720181105A	8720181105A	8720181105A	8720181105A	8720181105A	8720181105A	8720181105A	8720181105A	8720181105A
9	Rotor BR	R/F	-	1	-	8700128303A	8700128304A	8700128302A	-	-	-	-	-	-	-	-	-
		R/F	-	1	-	-	-	-	8701106304A	8701106303A	8701106306A	8701106302A	8701106305A	-	-	-	-
		R/F	-	1	-	-	-	-	-	-	-	-	-	8701258306A	8701258305A	8701258304A	8701258303A